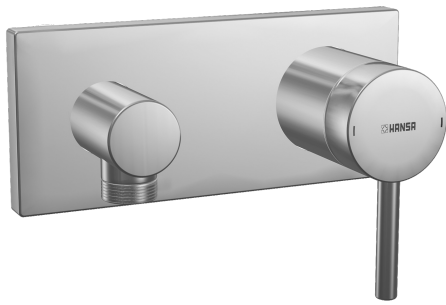
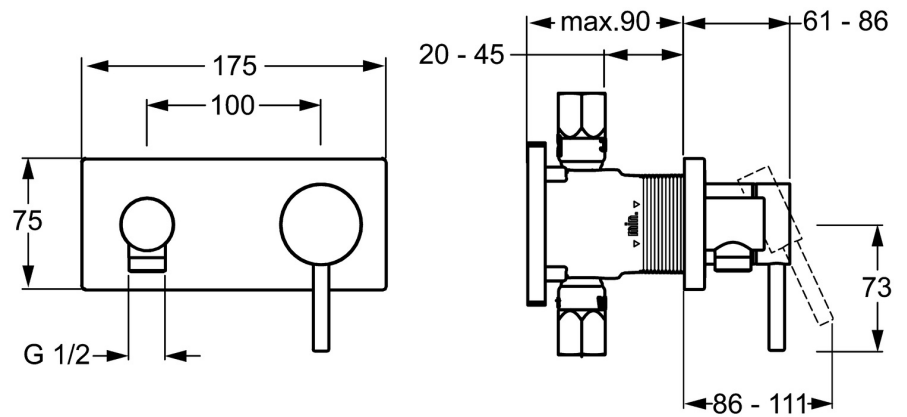
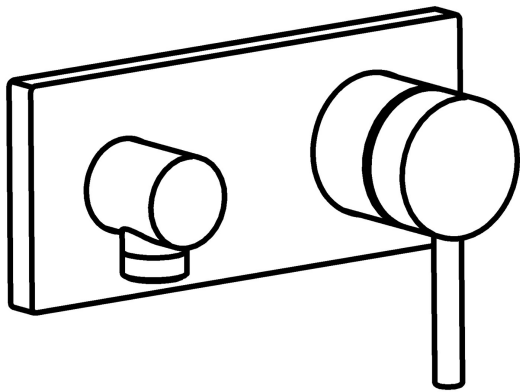


EAN: 4015474202726
static.hansa.com/44509503



- Soluzioni doccia
- Monocomando, Set esterno
- Montaggio a parete con unità d'incasso
- Cromo
- Leva pin, Leva/Manopola monocomando, Leva con simbolo F+C
- Presa acqua
- Valvola/e di non ritorno
- Placca quadrata, BLUECLICK portaplacca per un montaggio semplice



Dati tecnici

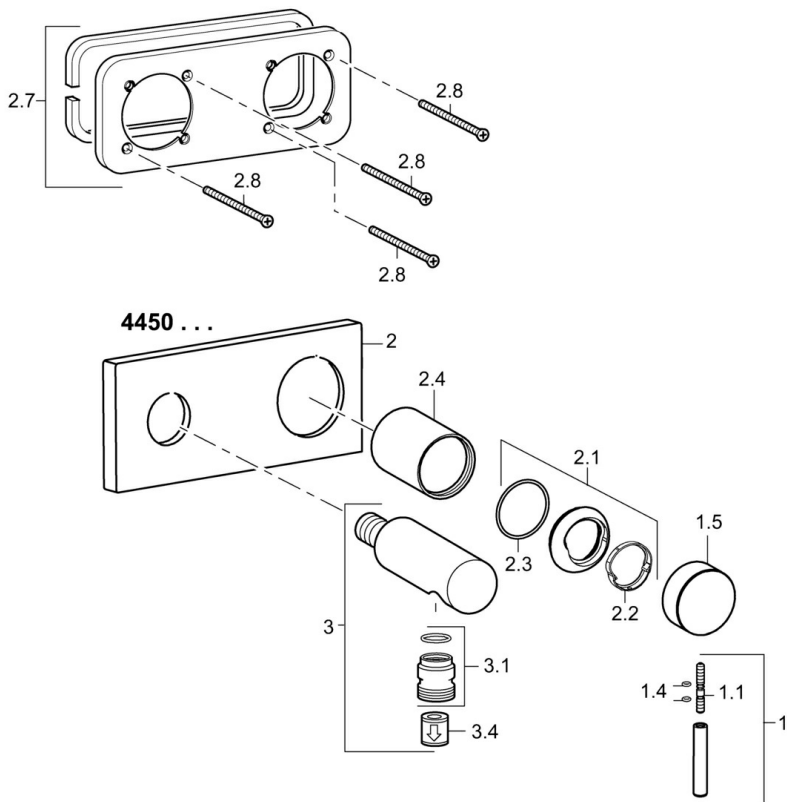
Caratteristiche tecniche

Fornitura di acqua calda	max. +80°C
Pressione di esercizio	0.5-10 bar
Backflow prevention (EN1717)	EB

Norme

Standard EN	EN 817
-------------	---------------

Parti di ricambio



SP44509503

	Nome	Codice
1	Leva, L=50, M5 IG	59913335
1.1	Screw, M5x35	59913299
1.4	O-ring, d 3x1.5	59913100
1.5	Cappuccio Cromo	59913332
2	Piastra, 175x75 mm Cromo Fuori produzione	59913699
2.1	Cappuccio Cromo	59913364
2.2	Anello glassato	59913363
2.3	O-ring, d 38x2	59913212
2.4	Rosetta Cromo	59913375
2.7	Cover plate holder	59913697
2.8	Screw, M4x55	59913698
3	Wall coupling Cromo Fuori produzione	59913700
3.1	Capezzolo filetto, G1/2xM18x1	59911384
3.4	Valvola antiriflusso	59905714
N.I.	Prolunga, 20 mm	59913590