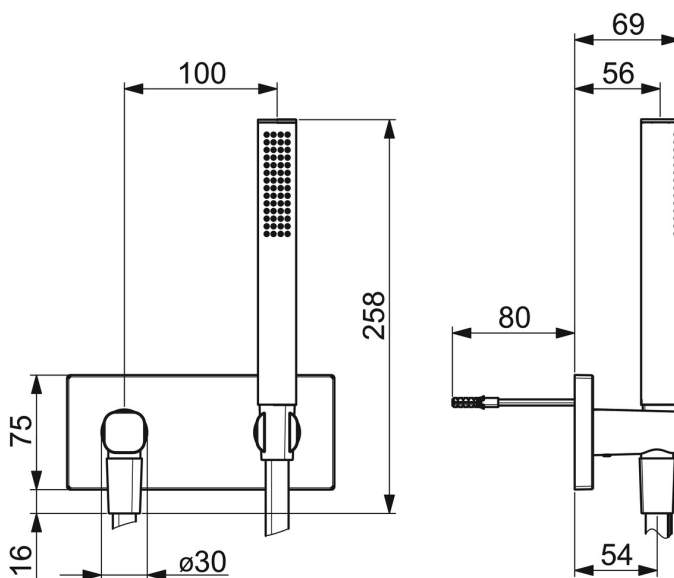
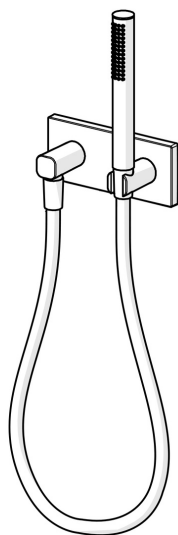


EAN: 4057304009211
static.hansa.com/44430170



- Riešenia pre sprchy
- Sada pre konečnú montáž
- Podomietková inštalácia
- Chróm
- Držiak sprchy, Sprchová hadica (1250 mm), Nástenné pripojovacie koleno, Technológia proti usadeninám (ľahko sa čistí)
- Intenzívny - Povzbudzujúci prúd vody
- Spätný ventil (-y)
- Štvorcová rozeta
- 1-prúdová



Technické údaje

Vlastnosti prietoku

Prietok pri tlaku 3 bar (s ovládačom prietoku) **13.2 l/min**

Technické vlastnosti

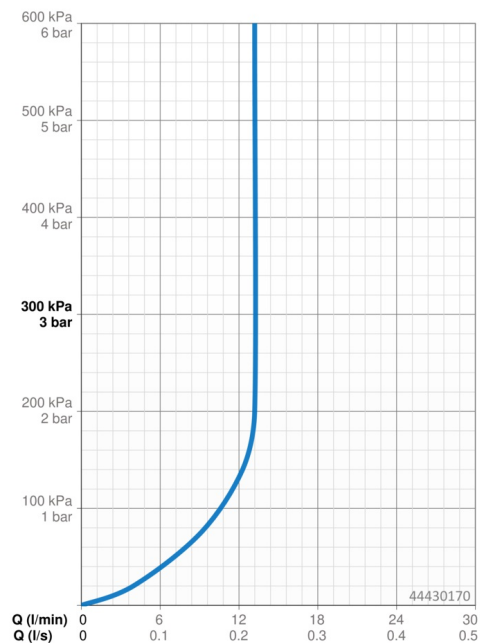
Dodávka teplej vody **max. +65°C**
 Pracovný tlak **0.5-5 bar**
 Spojovacia veľkosť **G1/2**
 Spätná klapka (STN EN 1717) **EB**

Predpisy

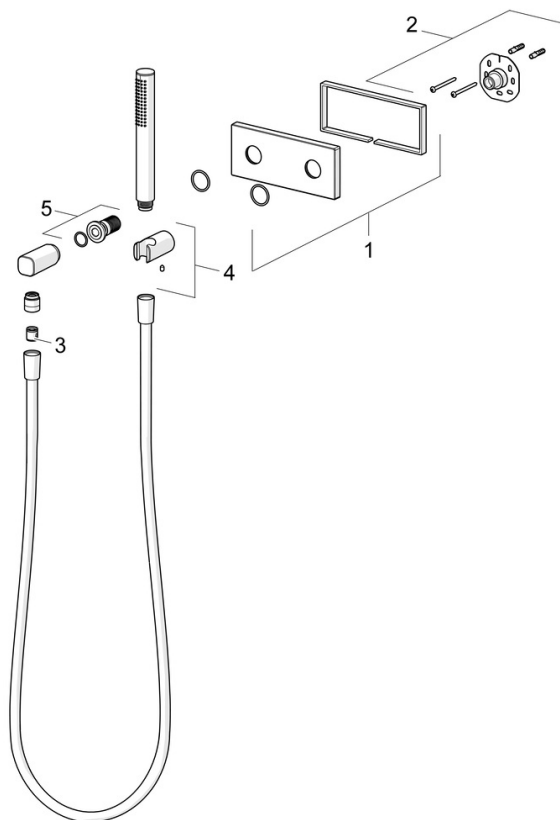
Norma EN **EN 1112, EN 1113**

Schválenia a Prehlásenia

Vyhlásenie o zhode **DoC**



Náhradné diely



SP44430170

	Názov	Kód
01	Kryt príruby, 175x75 mm	59913708
02	Cover plate holder	59913710
03	Spätný ventil	59905714
04	Držiak sprchy Ukončené	59914654
05	Závit bradavky	59913658