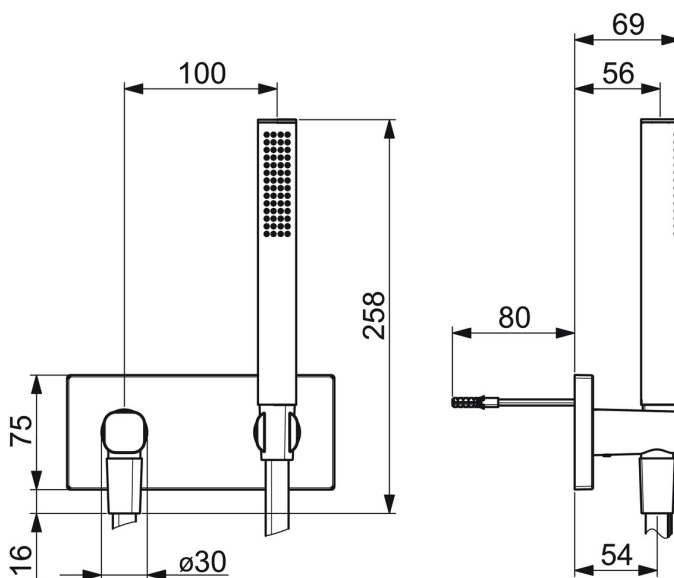
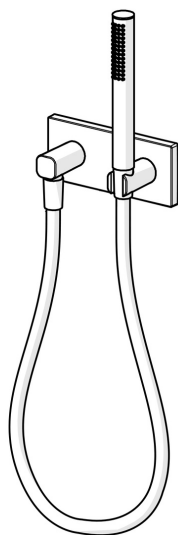


EAN: 4057304009211  
[static.hansa.com/44430170](http://static.hansa.com/44430170)



- Soluzioni doccia
- Set esterno
- Montaggio a parete con unità d'incasso
- Cromo
- Supporto doccetta, Flessibile doccia (1250 mm), Presa acqua, Tecnologia di protezione anticalcare
- Intenso - Getto d'acqua rinvigorente
- Valvola/e di non ritorno
- Placca quadrata
- 1 getto



## Dati tecnici

### Caratteristiche flusso

Portata 3 bar (con limitatore di flusso) **13.2 l/min**

### Caratteristiche tecniche

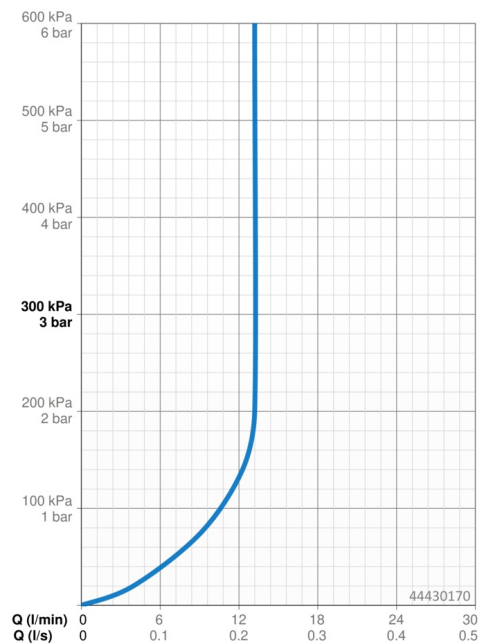
Fornitura di acqua calda **max. +65°C**  
 Pressione di esercizio **0.5-5 bar**  
 Misura della connessione **G1/2**  
 Backflow prevention (EN1717) **EB**

### Norme

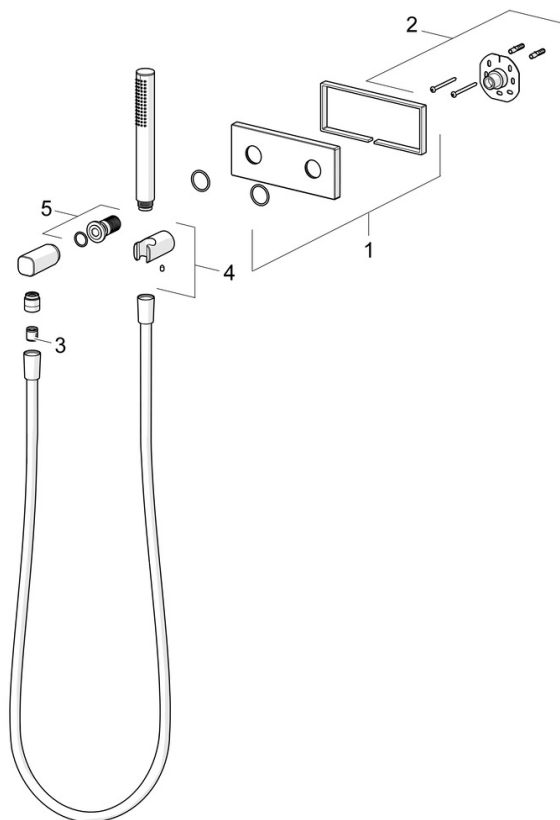
Standard EN **EN 1112, EN 1113**

### Certificati/Dichiarazioni

Dichiarazione di conformità **DoC**



## Parti di ricambio



### SP44430170

	Nome	Codice
01	Piastra, 175x75 mm Cromo	59913708
02	Cover plate holder	59913710
03	Valvola antiriflusso	59905714
04	Supporto Doccetta Cromo Fuori produzione	59914654
05	Capezzolo filetto	59913658