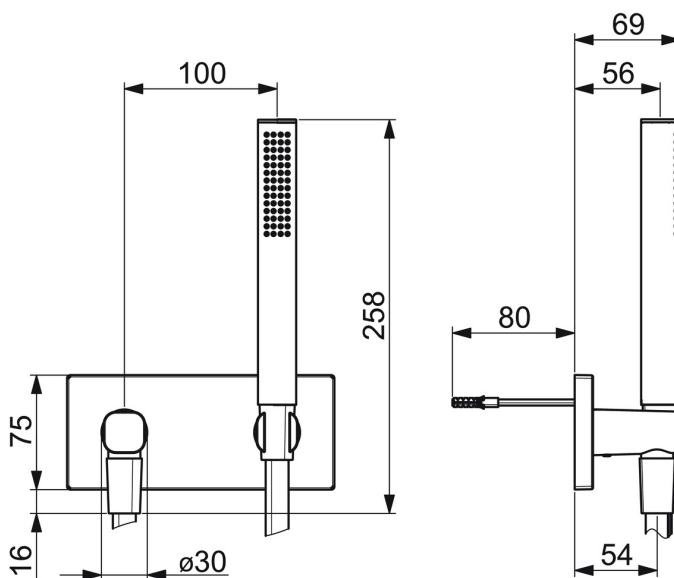
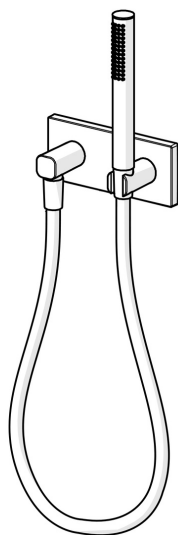


EAN: 4057304009211

static.hansa.com/44430170



- Řešení pro sprchy
- Sada pro konečnou montáž
- Podomítková instalace
- Chrom
- Držák sprchy, Sprchová hadice (1250 mm), Koleny pro nástěnné připojení, Technologie proti usazeninám (snadno se čistí)
- Intenzivní - povzbuzující proud vody
- Zpětný ventil (-y)
- Čtvercová rozeta
- 1 proud



Technické údaje

Vlastnosti průtoku

Průtokové množství při 3 bar (s regulátorem průtoku) **13.2 l/min**

Technické vlastnosti

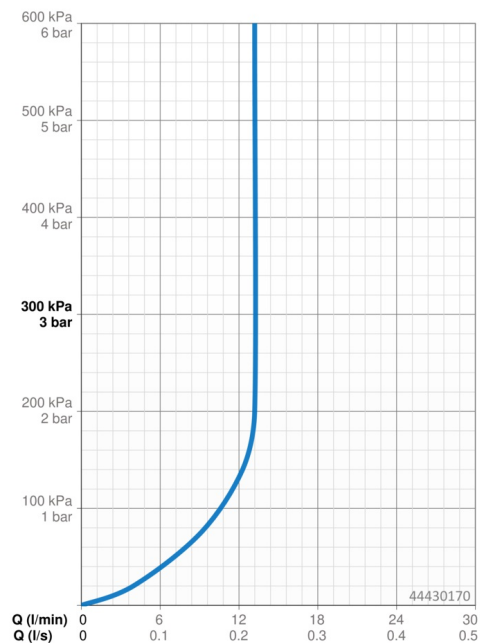
Zdroj teplé vody **max. +65°C**
 Pracovní tlak **0.5-5 bar**
 Velikost přípojky **G1/2**
 Zabezpečení proti zpětnému toku (ČSN EN 1717) **EB**

Předpisy

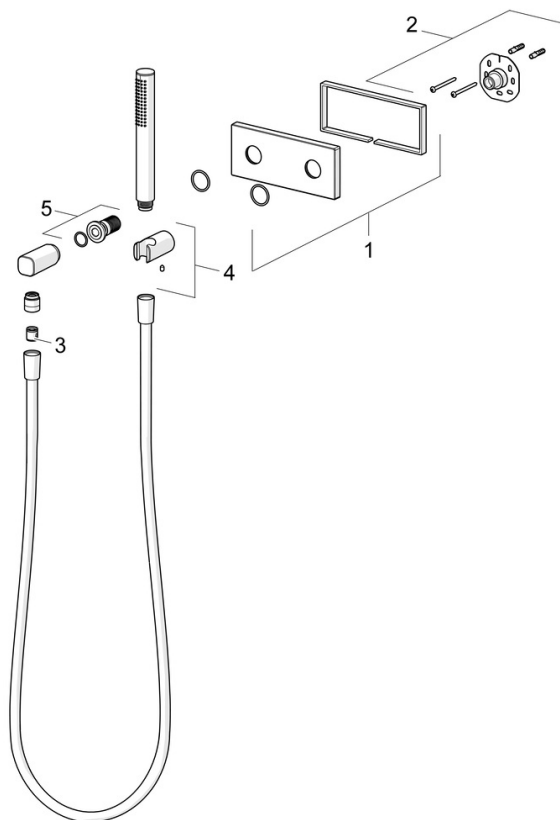
Norma EN **EN 1112, EN 1113**

Schválení a Prohlášení

Prohlášení o shodě **DoC**



Náhradní díly



SP44430170

	Název	Kód
01	Kryt příruby, 175x75 mm	59913708
02	Držák krycí deska	59913710
03	Zpětný ventil	59905714
04	Držák sprchy Ukončeno	59914654
05	Závit bradavky	59913658