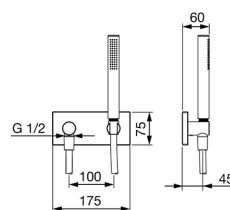
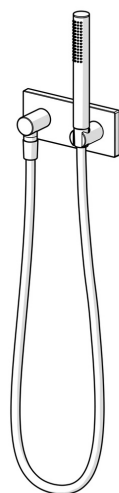


EAN: 4015474203464
static.hansa.com/44430100



- Soluzioni doccia
- Set esterno
- Montaggio a parete con unità d'incasso
- Cromo
- Doccetta a mano, Presa acqua, Supporto doccetta, Flessibile doccia (1250 mm), Tecnologia di protezione anticalcare
- Intenso - Getto d'acqua rinvigorente
- Valvola/e di non ritorno
- Placca quadrata
- 1 getto



Dati tecnici

Caratteristiche flusso

Portata 3 bar (con limitatore di flusso) **13.2 l/min**

Caratteristiche tecniche

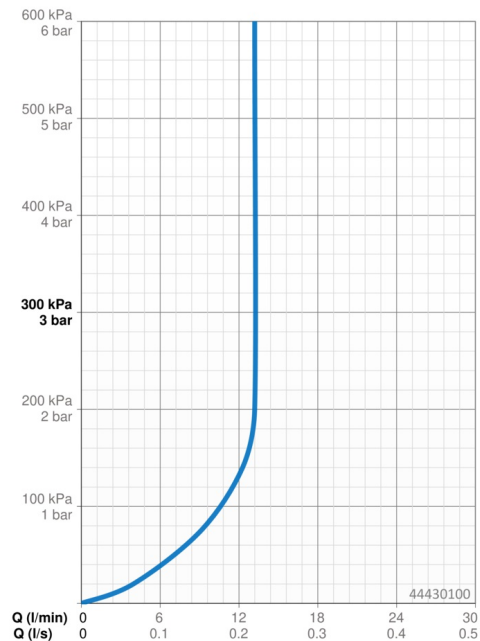
Fornitura di acqua calda **max. +65°C**
 Pressione di esercizio **0.5-5 bar**
 Misura della connessione **G1/2**
 Backflow prevention (EN1717) **EB**

Norme

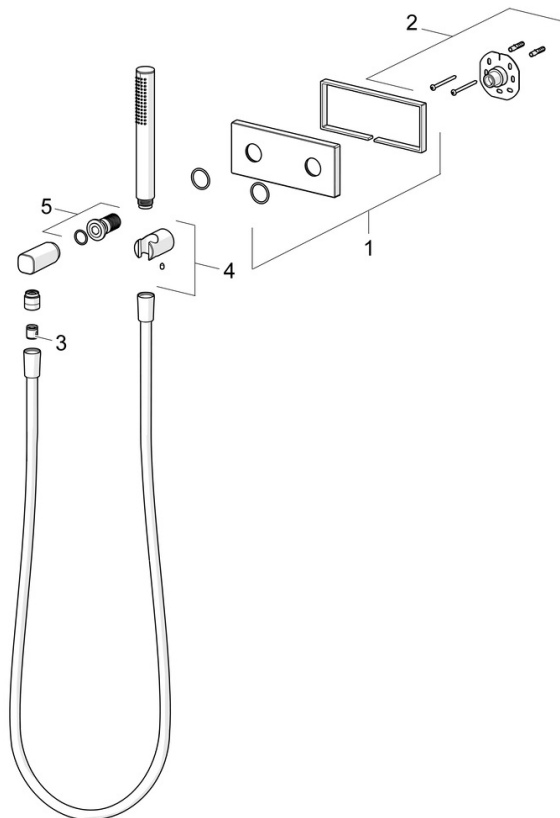
Standard EN **EN 1112, EN 1113**

Certificati/Dichiarazioni

Dichiarazione di conformità **DoC**



Parti di ricambio



SP44430100

	Nome	Codice
01	Piastra, 175x75 mm Cromo	59913708
02	Cover plate holder	59913710
03	Valvola antiriflusso	59905714
04	Supporto Doccetta Cromo	59913711
05	Capezzolo filetto	59913658
N.I.	L'anello di tenuta, d 21x12x2	59912304
N.I.	O-ring, d 26x2	59913423
N.I.	Connettore ad angolo Fuori produzione	59913709
N.I.	Limitatore di portata	59912777
N.I.	Capezzolo filetto, G1/2xM18x1	59911384
N.I.	Screw, M5x8, SW2.5	59904755
N.I.	Doccetta Cromo	54390100
N.I.	Flessibile doccia, L=1250 Cromo	54120400
N.I.	Screw, M5x6, SW2.5	59912617