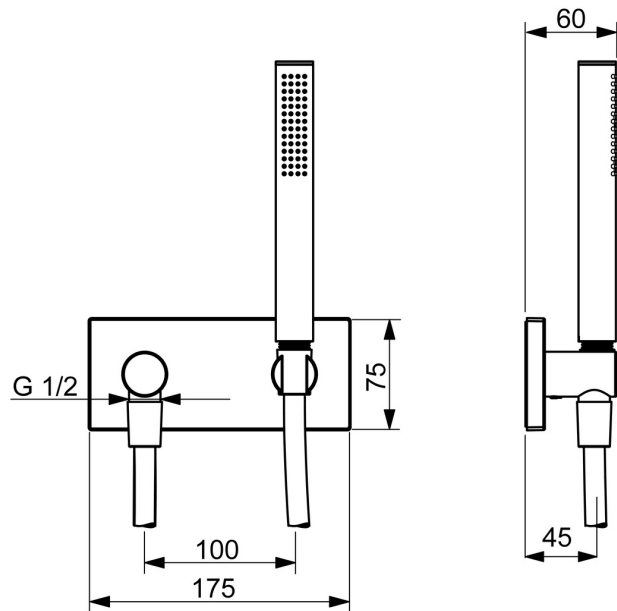
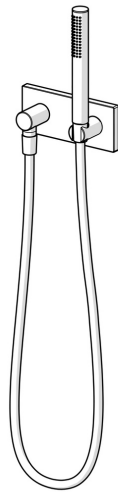


EAN: 4015474203464
static.hansa.com/44430100



- Solutions de douche
- Kit de finition
- Montage mural encastré
- Chrome
- Douche, Coude de raccordement mural, Support de douche, Flexible de douche (1250 mm), Technologie de protection anti calcaire
- Intense - Jet d'eau revigorant
- Valve(s) anti-retour
- Rosace carrée
- 1 jet



Caractéristiques techniques

Caractéristiques de débit

Débit à 3 bar (avec limiteur de débit) **13.2 l/min**

Caractéristiques techniques

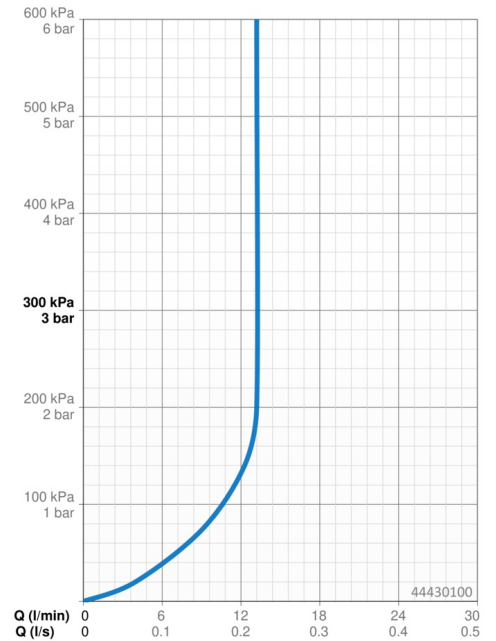
Alimentation en eau chaude **max. +65°C**
 Pression de service **0.5-5 bar**
 Taille de raccord **G1/2**
 Dispositif de protection (EN1717) **EB**

Règlementations

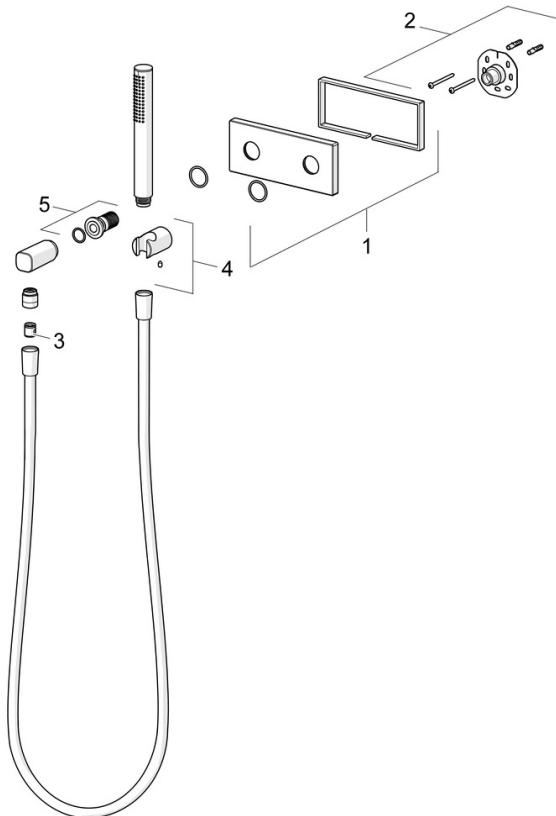
Norme EN **EN 1112, EN 1113**

Certificats et normes

Déclaration de conformité **DoC**



Pièces de rechange



SP44430100

	Nom	Code
01	Rosaces, 175x75 mm	59913708
02	Support de plaque de couverture	59913710
03	Clapet anti-retour	59905714
04	Support douchette	59913711
05	Mamelon de fil	59913658
N.I.	L'anneau d'étanchéité, d 21x12x2	59912304
N.I.	Joint, d 26x2	59913423
N.I.	Equerre d'assemblage Arrêté	59913709
N.I.	Limiteur de débit	59912777
N.I.	Mamelon de fil, G1/2xM18x1	59911384
N.I.	Vis, M5x8, SW2.5	59904755
N.I.	Douchette	54390100
N.I.	Flexible, L=1250	54120400
N.I.	Vis, M5x6, SW2.5	59912617