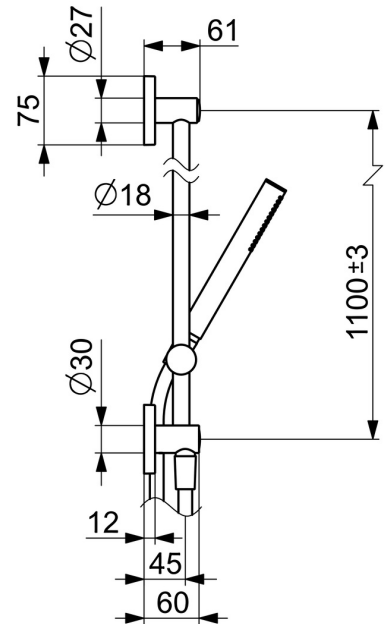
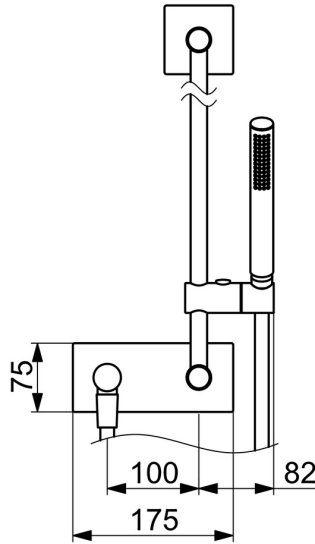
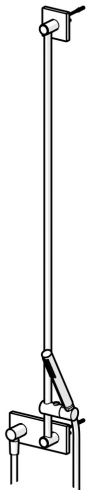


EAN: 4015474203365
static.hansa.com/44420100



- Soluzioni doccia
- Set esterno
- Montaggio a parete con unità d'incasso
- Cromo
- Doccetta a mano, Presa acqua, Flessibile doccia (1600 mm), Tecnologia di protezione anticalcare
- Intenso - Getto d'acqua rinvigorente
- Valvola/e di non ritorno
- Tubo accorciabile
- Placca quadrata
- 1 getto



Dati tecnici

Caratteristiche flusso

Portata 3 bar (con limitatore di flusso) **13.2 l/min**

Caratteristiche tecniche

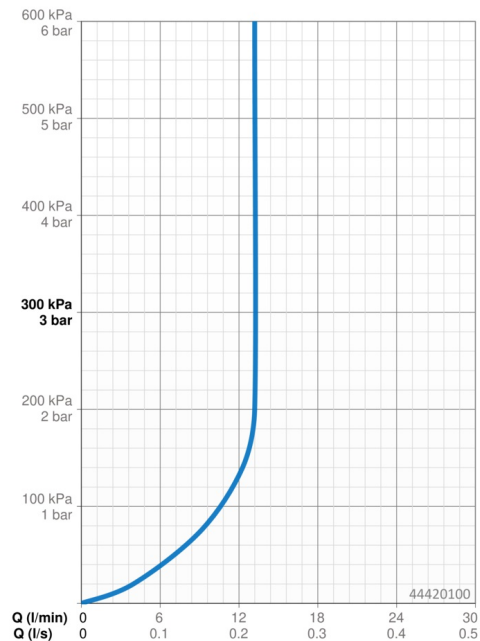
Fornitura di acqua calda **max. +65°C**
 Pressione di esercizio **0.5-5 bar**
 Misura della connessione **G1/2**
 Diametro **Ø 18 mm**
 Lunghezza / altezza **1100 mm**
 Backflow prevention (EN1717) **EB**

Norme

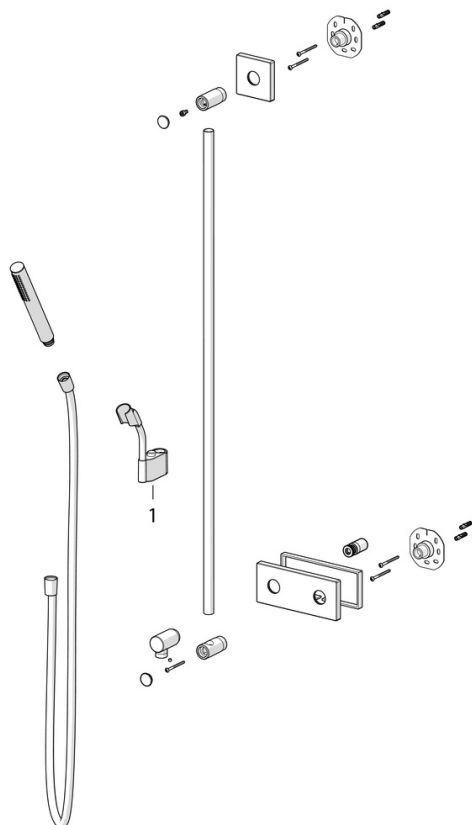
Standard EN **EN 1112, EN 1113**

Certificati/Dichiarazioni

Dichiarazione di conformità **DoC**



Parti di ricambio



SP44420100

	Nome	Codice
01	Cursore per asta doccia, d 18 mm Cromo	59912781
01	Cursore per asta doccia, d 18 mm, (-2019) Fuori produzione	59913306
N.I.	Flessibile doccia, L=1600 Satinato	54120500
N.I.	Doccetta Cromo	54390100
N.I.	Valvola antiriflusso	59905714
N.I.	Capezzolo filetto, G1/2xM18x1	59911384
N.I.	L'anello di tenuta, d 21x12x2	59912304
N.I.	Screw, M5x6, SW2.5	59912617
N.I.	Limitatore di portata	59912777
N.I.	Piastra, 75x75 mm Cromo	59913326
N.I.	Cappuccio Cromo	59913422
N.I.	O-ring, d 26x2	59913423
N.I.	Capezzolo filetto	59913658
N.I.	Piastra, 175x75 mm Cromo	59913708
N.I.	Connettore ad angolo Fuori produzione	59913709
N.I.	Titolare Cromo Fuori produzione	59913712
N.I.	Titolare Cromo Fuori produzione	59913713