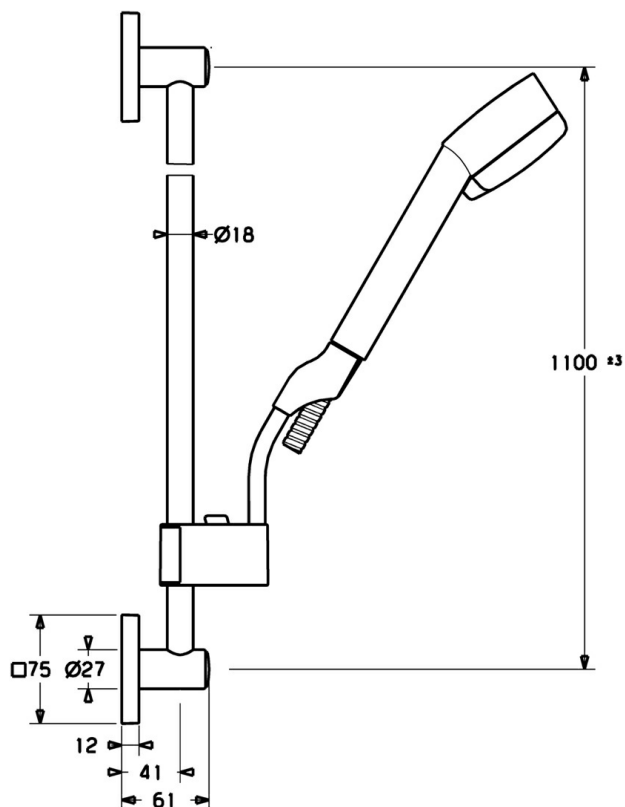
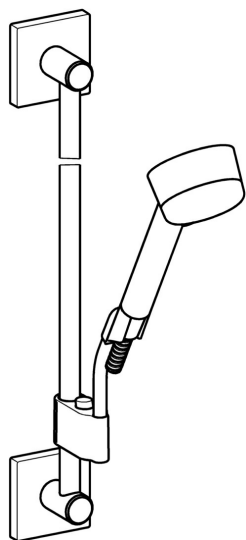


EAN: 4015474190030  
[static.hansa.com/44410190](http://static.hansa.com/44410190)



- Soluzioni doccia
- Montaggio a parete
- Cromo



## Dati tecnici

### Caratteristiche tecniche

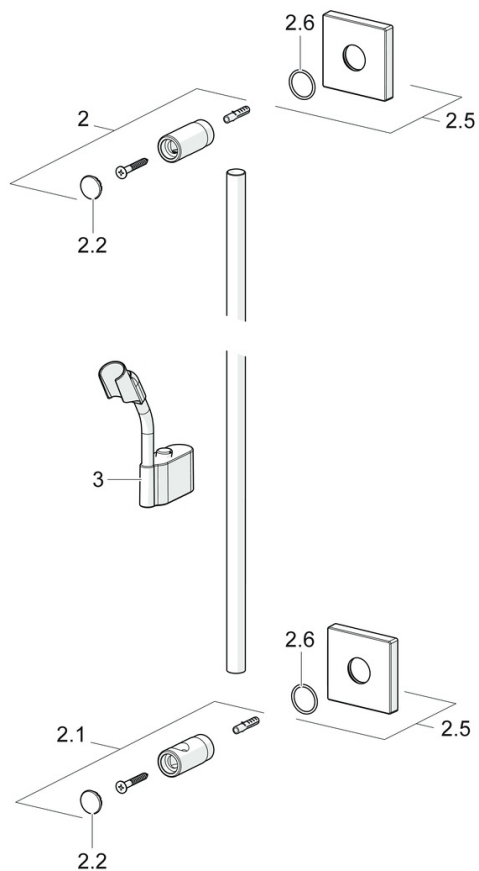
Fornitura di acqua calda

max. +65°C

Pressione di esercizio

0.5-5 bar

## Parti di ricambio



### SP44410100

	Nome	Codice
2	Titolare Cromo Fuori produzione	59913712
2.1	Titolare Cromo Fuori produzione	59913713
2.2	Cappuccio Cromo	59913422
2.5	Piastra, 75x75 mm Cromo	59913326
2.6	O-ring, d 26x2	59913423
3	Cursore per asta doccia, d 18 mm, (-2019) Fuori produzione	59913306
3	Cursore per asta doccia, d 18 mm Cromo	59912781
N.I.	Flessibile doccia, L=1600 Satinato	54120500