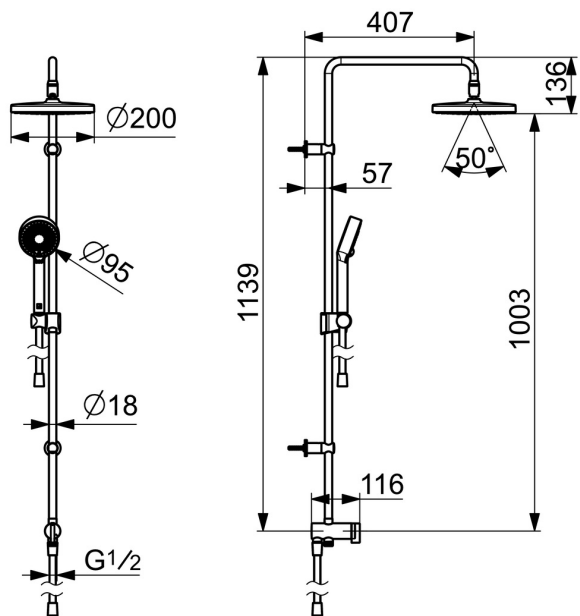
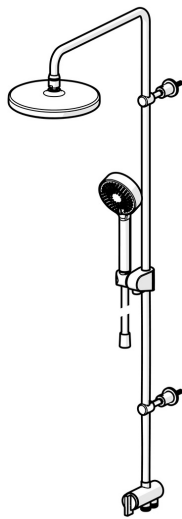


EAN: 4057304010996  
[static.hansa.com/44380200](http://static.hansa.com/44380200)



- Soluzioni doccia
- Montaggio a parete
- Cromo
- Deviatore a rotazione
- Doccetta a mano, Asta doccia, Soffione doccia, Supporto regolabile dell'asta doccia, Flessibile doccia (1750 mm), Punti di fissaggio variabili, Snodo sferico, Tecnologia di protezione anticalcare
- Normale - Getto d'acqua uniforme e morbido, Rinfrescante - Forte getto d'acqua, attiva e rinfresca il corpo, Rilassante - Getto d'acqua morbido, piacevole per tutto il corpo
- Valvola/e di non ritorno
- Collegamento con flessibili
- Tubo accorciabile
- 3 getti



## Dati tecnici

### Caratteristiche flusso

Portata 3 bar	<b>15.0 / 15.6 l/min</b>
Perdita di pressione con portata (0,2 l/s)	<b>1.8 bar</b>

### Caratteristiche tecniche

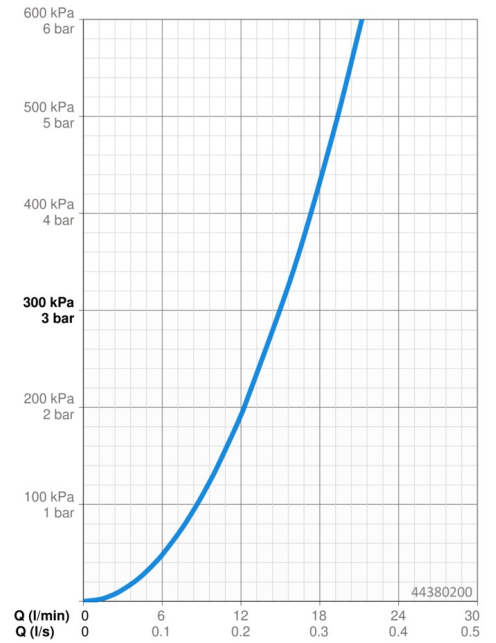
Misura DN (dimensione nominale)	<b>DN15</b>
Fornitura di acqua calda	<b>max. +70°C</b>
Pressione di esercizio	<b>1-10 bar</b>
Misura della connessione	<b>G1/2</b>
Projection	<b>407 mm</b>
Backflow prevention (EN1717)	<b>EB</b>
Materiale	<b>Ottone</b>

### Norme

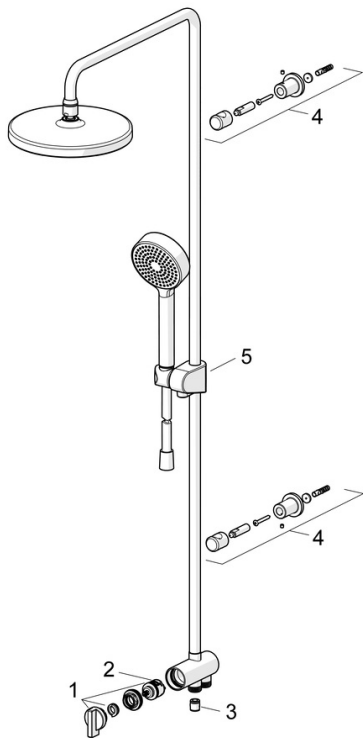
Standard EN	<b>EN 1112, EN 1113</b>
Classe di rumorosità	<b>I (ISO 3822)</b>

### Certificati/Dichiarazioni

Dichiarazione di conformità	<b>DoC</b>
-----------------------------	------------



## Parti di ricambio



### SP44380200

	Nome	Codice
01	Deviatore	59914119
02	Deviatore	59914183
03	Valvola antiriflusso, DN15	59914250
04	Shower pipe holder Cromo	59914773
05	Cursore per asta doccia Cromo	59914392
N.I.	Flessibile doccia, L=1000, G1/2xG1/2	59913813