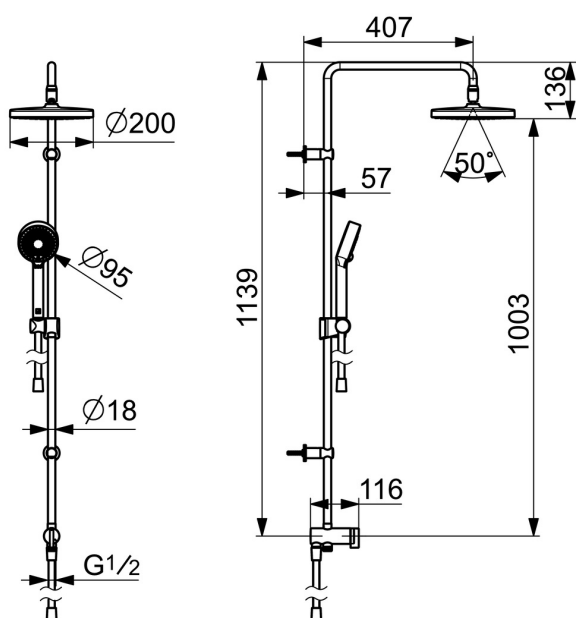
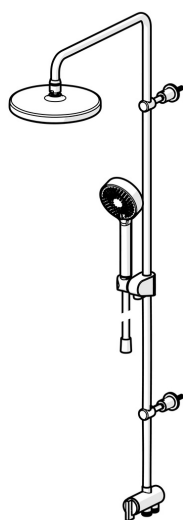


EAN: 4057304010996
static.hansa.com/44380200



- Solutions de douche
- Montage mural
- Chrome
- Inverseur à tourner
- Douchette, Barre de douche, Tête de douche, Support de douchette réglable, Flexible de douche (1750 mm), Fixation ajustable, Joint sphérique, Technologie de protection anti calcaire
- Classique – Jet d'eau régulier et doux, Rafraîchissant - Un jet d'eau puissant, qui active et rafraîchit le corps, Relaxant - Jet d'eau doux, agréable pour tout le corps
- Valve(s) anti-retour
- Raccordement par flexibles
- Peut être raccourci
- 3 jets



Caractéristiques techniques

Caractéristiques de débit

Débit à 3 bar	15.0 / 15.6 l/min
Perte de charge avec débit (0,2 l/s)	1.8 bar

Caractéristiques techniques

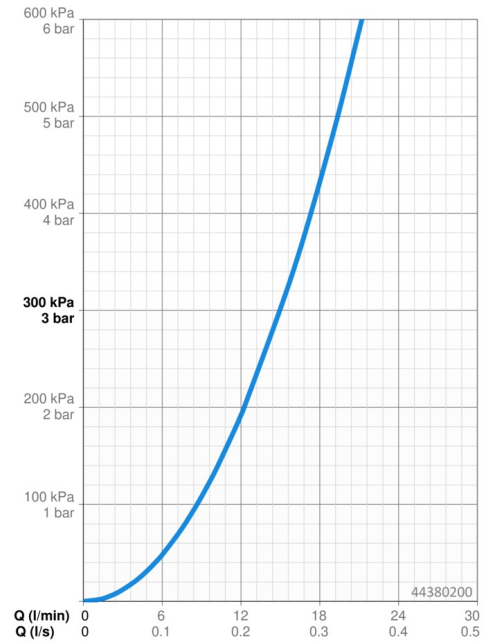
Taille DN (diamètre nominal)	DN15
Alimentation en eau chaude	max. +70°C
Pression de service	1-10 bar
Taille de raccord	G1/2
Saillie	407 mm
Dispositif de protection (EN1717)	EB
Matériau	brass

Règlementations

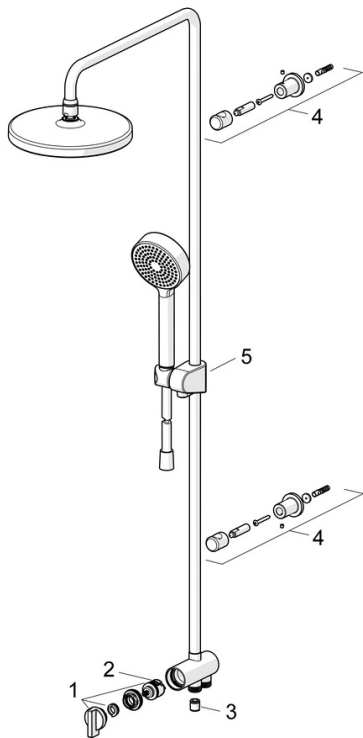
Norme EN	EN 1112, EN 1113
Classe acoustique	I (ISO 3822)

Certificats et normes

Déclaration de conformité	DoC
---------------------------	------------



Pièces de rechange



SP44380200

	Nom	Code
01	Inverseur	59914119
02	Inverseur	59914183
03	Clapet anti-retour, DN15	59914250
04	Support pour bras de douche	59914773
05	Curseur pour barre	59914392
N.I.	Flexible, L=1000, G1/2xG1/2	59913813