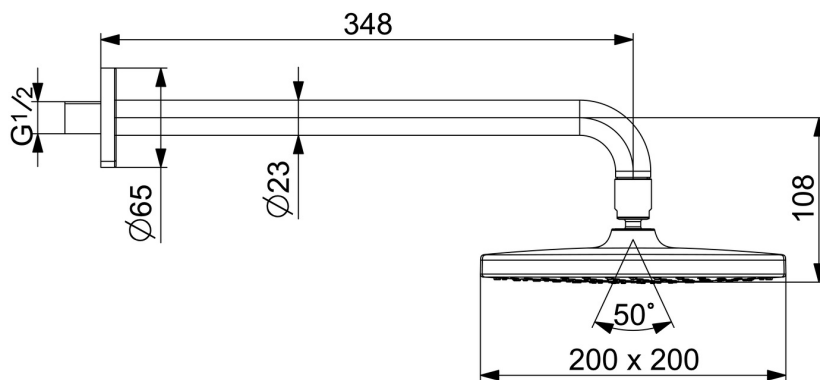
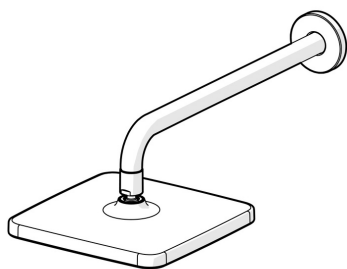


EAN: 4057304015939
static.hansa.com/44360200



- Solutions de douche
- Equipement auxiliaire
- Montage mural
- Chrome
- Tête de douche, Joint sphérique, Technologie de protection anti calcaire
- Pluie - Jet d'eau régulier et puissant
- Filetage externe, Rosaces de finition
- 1 jet



Caractéristiques techniques

Caractéristiques de débit

Débit à 3 bar	15.0 l/min
Débit à 3 bar (avec limiteur de débit)	9.0 l/min

Caractéristiques techniques

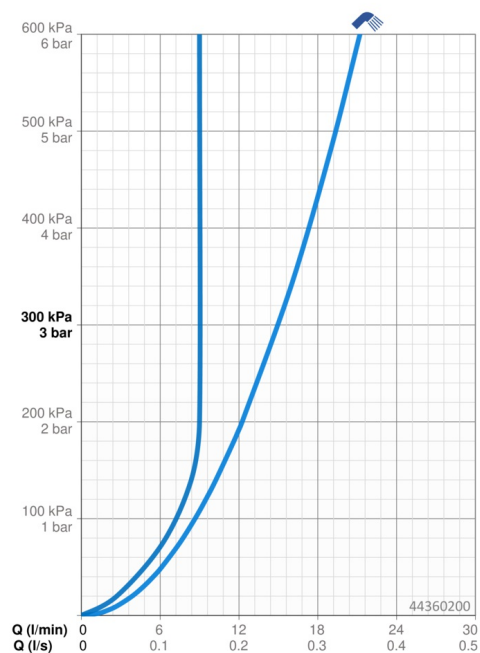
Alimentation en eau chaude	max. +65°C
Pression de service	1-10 bar
Taille de raccord	G1/2
Saillie	348 mm
Matériau	Brass/Plastic

Règlementations

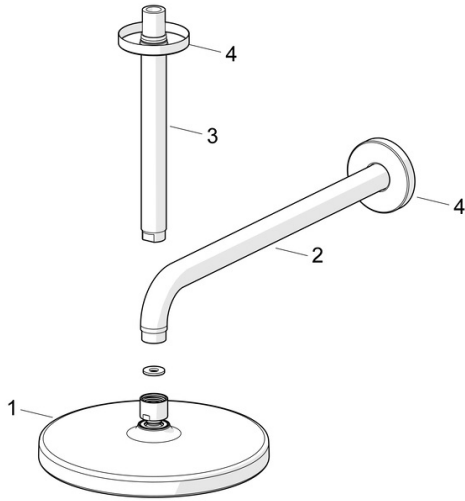
Norme EN	EN 1111
Classe acoustique	I (ISO 3822)

Certificats et normes

Déclaration de conformité	DoC
---------------------------	------------



Pièces de rechange



SP44360100

	Nom	Code
01	Rain shower, d 200 mm	44740100
01	Rain shower, 200x200 mm	44740200
02	Bras encastré douche de tête, L=350	59913748
03	Bras encastré douche de tête, L=200 mm	59913749
04	Rosaces, d 65 mm	59913750