

Technische gegevens

Doorstromingseigenschappen

Doorstroomhoeveelheid bij 3 bar (met debietregelaar) **9.0 l/min**

Technische eigenschappen

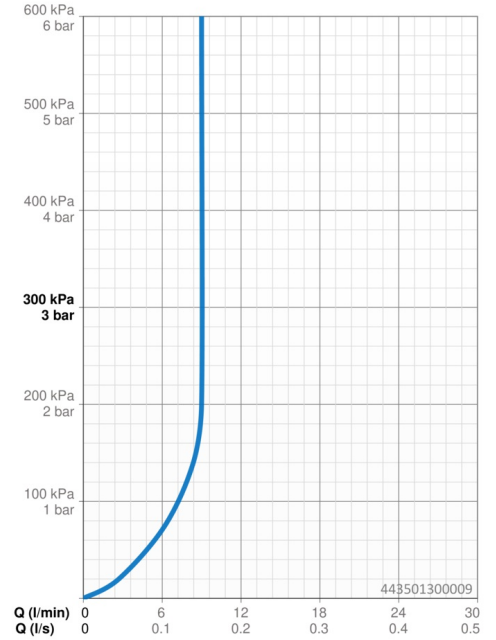
DN-maat **DN15**
 Warmwatertoevoer **max. +65°C**
 Werkdruk **1-10 bar**
 Aansluitmaat **G3/4**
 Inbouwbreedte **150 ± 3 mm**
 Terugstroom beveiliging (EN1717) **EB**
 Materiaal **brass**

Voorschriften

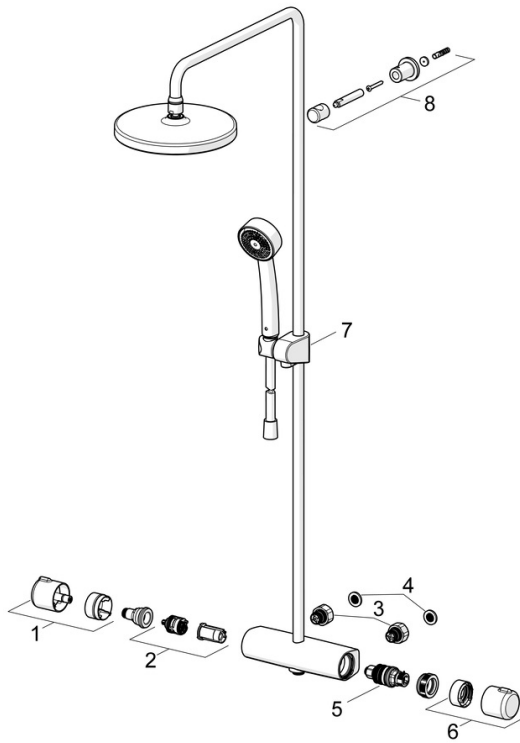
EN-norm **EN 1111, EN 1112, EN 1113**
 Geluidsklasse **I (ISO 3822)**

Toestemmingen en Verklaringen

ABP **P-IX 29855/IAS**
 ACS **20 ACC LY 145**
 Verklaring van overeenstemming **DoC**
 EPD **S-P-07819**



Reserveonderdelen



SP44350130

	Naam	Code
01	Debiethendel Chroom	59914397
02	Omsteller/binnenwerk	59914116
03	Combineren	59914472
04	Filter dichting, G3/4	59911076
05	Thermostaat/binnenwerk, 3.4	59914114
06	Temperatuur hendel Chroom	59914396
07	Schuifstuk Chroom	59914392
08	Douchearm houder Chroom	59914773