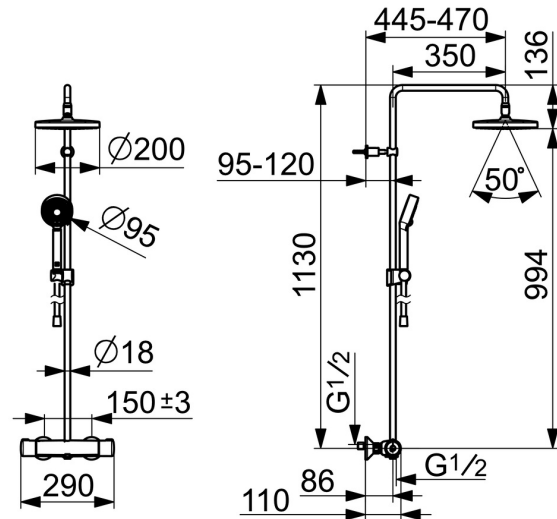
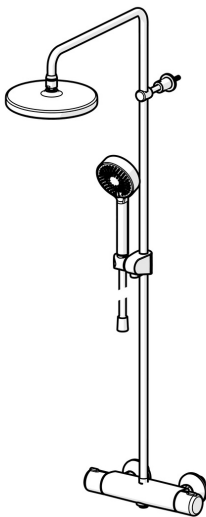


EAN: 4057304018497  
[static.hansa.com/443501300007](http://static.hansa.com/443501300007)



- ECO Building
- Thermostatique
- Montage mural
- Chrome
- Poignée de régulation de la température, Poignée de régulation du débit, Levier pour réaliser des économies d'eau, Levier de sécurité pour la température de l'eau
- Inverseur à tourner, Inverseur intégré dans la cartouche de débit
- Douchette, Barre de douche, Tête de douche, Support de douchette réglable, Fixation ajustable, Joint sphérique, Technologie de protection anti calcaire, Protection antitorsion
- Classique - Jet d'eau régulier et doux
- Sécurité anti-brûlures à 38°C, THERMO COOL : plus de sécurité avec un échauffement minimum du corps de robinetterie
- Cartouche céramique de débit, Cartouche thermostatique, Valve(s) anti-retour, Filtre(s) à impuretés
- Raccords excentriques, Filetage externe, Rosaces de finition, Silencieux
- Peut être raccourci
- 3 jets



## Caractéristiques techniques

### Caractéristiques de débit

Débit à 3 bar (avec limiteur de débit) **7.5 l/min**

### Caractéristiques techniques

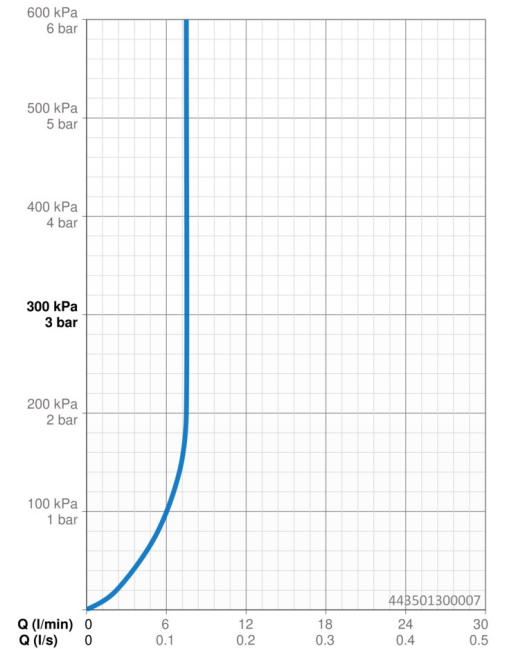
Taille DN (diamètre nominal) **DN15**  
 Alimentation en eau chaude **max. +65°C**  
 Pression de service **1-10 bar**  
 Taille de raccord **G3/4**  
 Largeur d'installation **150 ± 3 mm**  
 Dispositif de protection (EN1717) **EB**  
 Matériau **brass**

### Règlementations

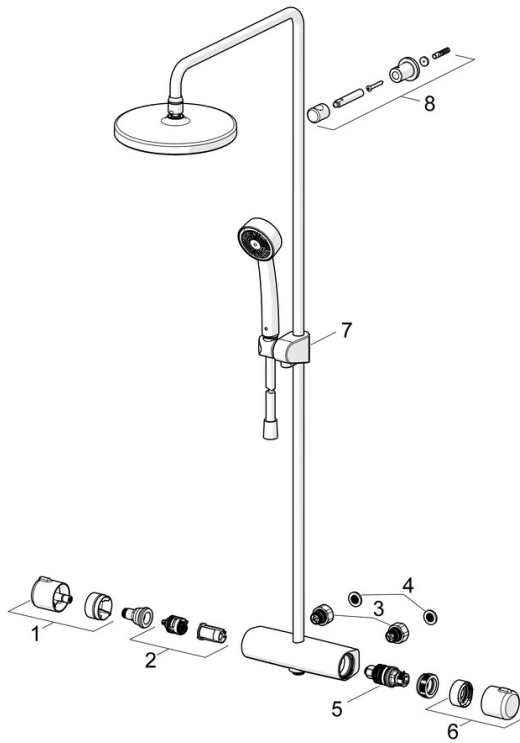
Norme EN **EN 1111, EN 1112, EN 1113**  
 Classe acoustique **I (ISO 3822)**

### Certificats et normes

ABP **P-IX 29855/IAS**  
 ACS **20 ACC LY 145**  
 Déclaration de conformité **DoC**  
 EPD **S-P-07819**



## Pièces de rechange



### SP44350130

	Nom	Code
01	Croisillon d'ouverture	59914397
02	Inverseur cartouche	59914116
03	Combiner	59914472
04	Joint filtre, G3/4	59911076
05	Cartouche thermostatique, 3.4	59914114
06	Croisillon réglage de température	59914396
07	Curseur pour barre	59914392
08	Support pour bras de douche	59914773