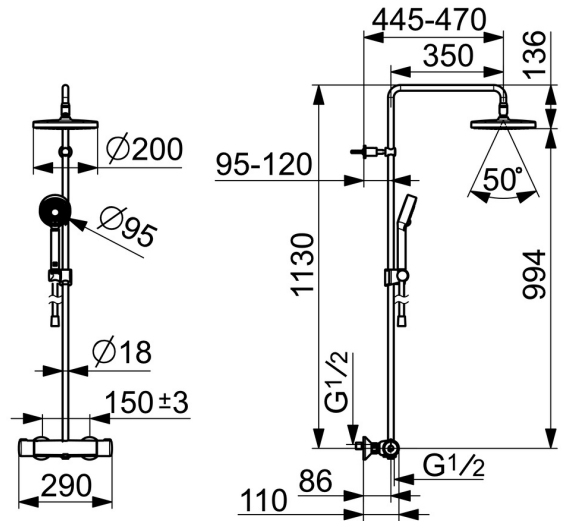
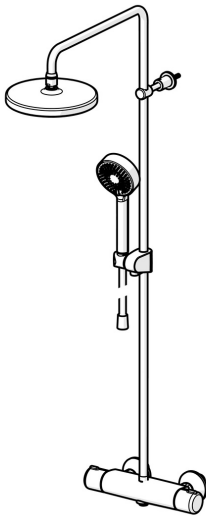


EAN: 4057304012877
static.hansa.com/44350130



- Douche oplossingen
- Thermostatisch
- Wandmontage
- Chrom
- Temperatuurgreep, Debietgreep, Eco optie voor debiet, Veiligheidshendel
- Draaiknop omstelling, Geïntegreerde omstelling met debietregeling
- Handdouche, Glijstang, Hoofddouche, Verstelbare bevestiging glijstang, Doucheslang (1750 mm), Variabele montage punten, Draaibaar kogelscharnier, Beschermtechnologie tegen kalkaanslag
- Normaal – gelijkmatige en zachte waterstroom, Verkikkend – sterke waterstroom, activeert en verfrist het lichaam, Ontspannend – zachte waterstroom, aangenaam voor het hele lichaam
- Veiligheidsblokkering tegen verbranden bij 38 °C, THERMO COOL. Meer veiligheid door minimaal opwarmen van de mengkraanbehuizing.
- Keramische bovendeele voor debiet, Thermostatische temperatuurregeling, Terugslagklep, Vuilfilter(s)
- S-koppelingen met rozetten, Buitendraad, Rozet(ten), Geluïdsdemper(s)
- Kan worden ingekort
- 3-stralig



Technische gegevens

Doorstromingseigenschappen

| | |
|--|--------------------------|
| Doorstroomhoeveelheid bij 3 bar (met debietregelaar) | 16.8 / 15.6 l/min |
| Drukverlies bij doorstroomhoeveelheid (0,2 l/s) | 1.8 bar |

Technische eigenschappen

| | |
|----------------------------------|---------------------|
| DN-maat | DN15 |
| Warmwatertoevoer | max. +65°C |
| Werkdruk | 1-10 bar |
| Aansluitmaat | G1/2 |
| Inbouwbreedte | 150 ± 15 mm |
| Projection | 445 - 470 mm |
| Terugstroom beveiliging (EN1717) | EB |
| Materiaal | brass |

Voorschriften

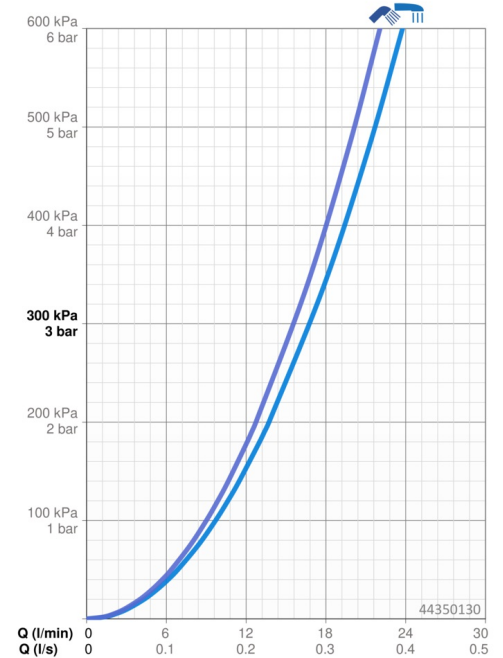
| | |
|---------------|----------------------------------|
| EN-norm | EN 1111, EN 1112, EN 1113 |
| Geluidsklasse | I (ISO 3822) |

Toestemmingen en Verklaringen

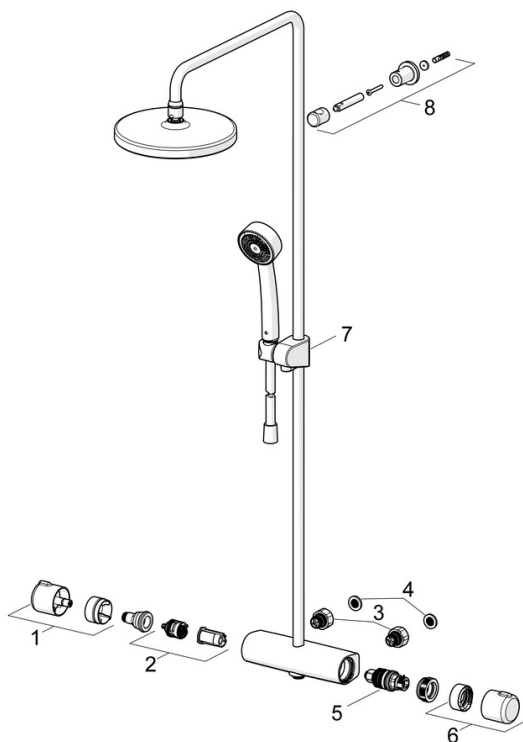
| | |
|--------------------------------|-----------------------|
| ABP | P-IX 29855/IAS |
| ACS | 20 ACC LY 145 |
| Verklaring van overeenstemming | DoC |
| EPD | S-P-07819 |

Duurzaamheid

| | |
|-------------------------------|----------------|
| EPD module A1 (kg CO2 eq.) | 17,16 |
| EPD module A2 (kg CO2 eq.) | 0,88 |
| EPD module A3 (kg CO2 eq.) | 1,81 |
| EPD module A1-A3 (kg CO2 eq.) | 19,87 |
| EPD module A4 (kg CO2 eq.) | 0,52 |
| EPD module B7 (kg CO2 eq.) | 3010,80 |
| EPD module C2 (kg CO2 eq.) | 0,04 |
| EPD module C3 (kg CO2 eq.) | 0,04 |
| EPD module C4 (kg CO2 eq.) | 1,09 |
| EPD module D (kg CO2 eq.) | -12,98 |



Reserveonderdelen



SP44350130

| | Naam | Code |
|----|-----------------------------|----------|
| 01 | Debiethendel Chroom | 59914397 |
| 02 | Omsteller/binnenwerk | 59914116 |
| 03 | Combineren | 59914472 |
| 04 | Filter dichting, G3/4 | 59911076 |
| 05 | Thermostaat/binnenwerk, 3.4 | 59914114 |
| 06 | Temperatuur hendel Chroom | 59914396 |
| 07 | Schuifstuk Chroom | 59914392 |
| 08 | Douchearm houder Chroom | 59914773 |