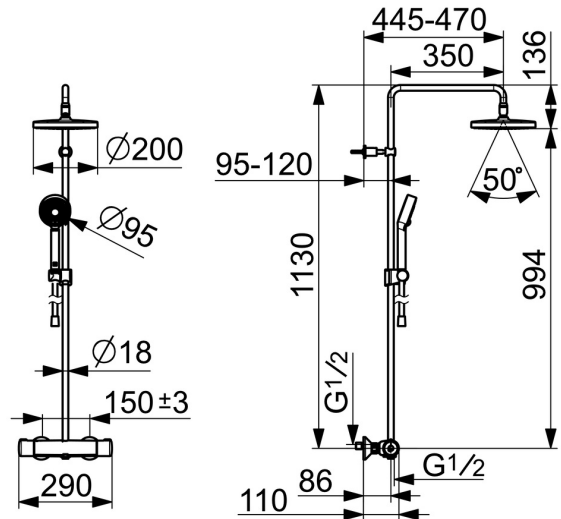
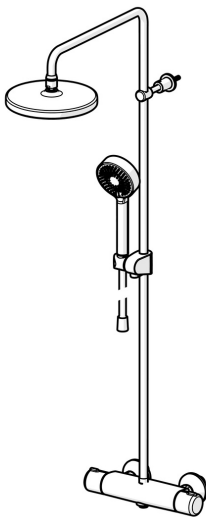


EAN: 4057304012877
static.hansa.com/44350130



- Solutions de douche
- Thermostatique
- Montage mural
- Chrome
- Poignée de régulation de la température, Poignée de régulation du débit, Levier pour réaliser des économies d'eau, Levier de sécurité pour la température de l'eau
- Inverseur à tourner, Inverseur intégré dans la cartouche de débit
- Douchette, Barre de douche, Tête de douche, Support de douchette réglable, Flexible de douche (1750 mm), Fixation ajustable, Joint sphérique, Technologie de protection anti calcaire
- Classique – Jet d'eau régulier et doux, Rafraîchissant - Un jet d'eau puissant, qui active et rafraîchit le corps, Relaxant – Jet d'eau doux, agréable pour tout le corps
- Sécurité anti-brûlures à 38°C, THERMO COOL : plus de sécurité avec un échauffement minimum du corps de robinetterie
- Cartouche céramique de débit, Cartouche thermostatique, Valve(s) anti-retour, Filtre(s) à impuretés
- Raccords excentriques, Filetage externe, Rosaces de finition, Silencieux
- Peut être raccourci
- 3 jets



Caractéristiques techniques

Caractéristiques de débit

Débit à 3 bar (avec limiteur de débit)	16.8 / 15.6 l/min
Perte de charge avec débit (0,2 l/s)	1.8 bar

Caractéristiques techniques

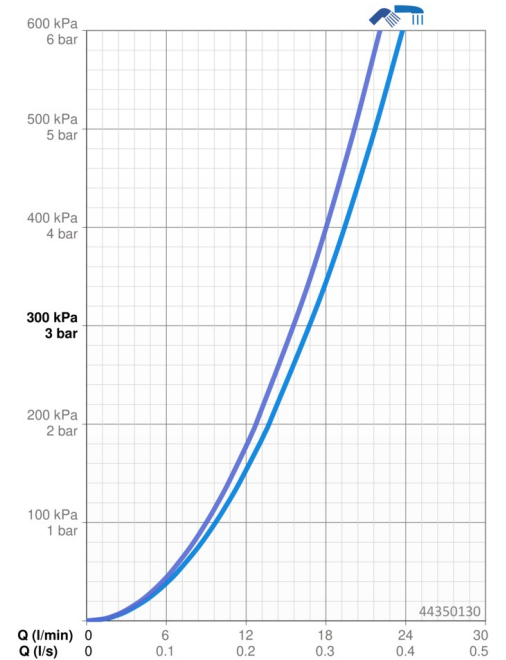
Taille DN (diamètre nominal)	DN15
Alimentation en eau chaude	max. +65°C
Pression de service	1-10 bar
Taille de raccord	G1/2
Largeur d'installation	150 ± 15 mm
Saillie	445 - 470 mm
Dispositif de protection (EN1717)	EB
Matériau	brass

Règlementations

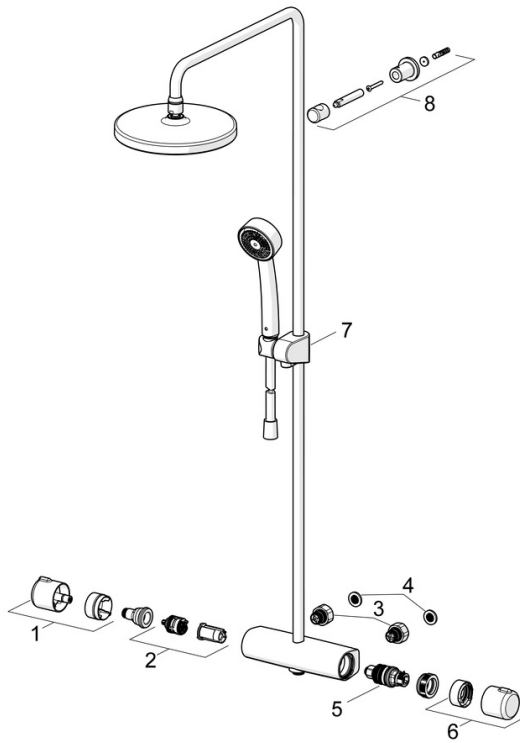
Norme EN	EN 1111, EN 1112, EN 1113
Classe acoustique	I (ISO 3822)

Certificats et normes

ABP	P-IX 29855/IAS
ACS	20 ACC LY 145
Déclaration de conformité	DoC
EPD	S-P-07819



Pièces de rechange



SP44350130

	Nom	Code
01	Croisillon d'ouverture	59914397
02	Inverseur cartouche	59914116
03	Combiner	59914472
04	Joint filtre, G3/4	59911076
05	Cartouche thermostatique, 3.4	59914114
06	Croisillon réglage de température	59914396
07	Curseur pour barre	59914392
08	Support pour bras de douche	59914773