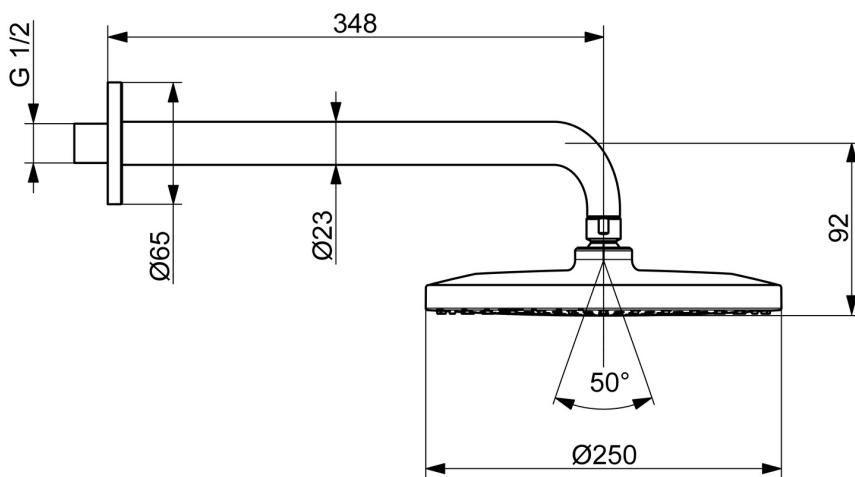
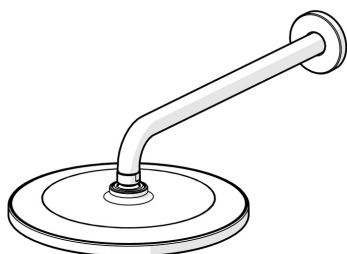


EAN: 4057304022029  
[static.hansa.com/4426020080](https://static.hansa.com/4426020080)



De HANSAVIVA regendouche heeft een diameter van 250 mm en biedt een gelijkmatige en krachtige waterstroom. Het oppervlak in geborsteld staal zorgt voor een moderne uitstraling en de beschermtechnologie tegen kalkaanslag verlengt de levensduur van de douche. Met één straaltipe is deze douche perfect voor wie op zoek is naar een eenvoudige en betrouwbare oplossing. Ideaal voor zowel consumenten als professionals in de douche-oplossingen en hulpuitrustingen categorieën.

- Douche oplossingen
- Hulpuitrustingen
- Wandmontage
- Geborsteld staal
- Hoofddouche, Draaibaar kogelscharnier, Beschermtechnologie tegen kalkaanslag
- Regen - gelijkmatige en sterke waterstroom
- Buitendraad, Rozet(ten)
- 1-straalig



## Technische gegevens

### Doorstromingseigenschappen

Doorstroomhoeveelheid bij 3 bar (met debietregelaar) **12.0 l/min**

### Technische eigenschappen

Warmwatertoevoer **max. +90°C**  
Werkdruk **0.5-5 bar**  
Aansluitmaat **G1/2**  
Projection **348 mm**

### Voorschriften

EN-norm **EN1112**  
Geluidsklasse 0,2 l/s **II (ISO 3822)**

### Toestemmingen en Verklaringen

Verklaring van overeenstemming **DoC**

