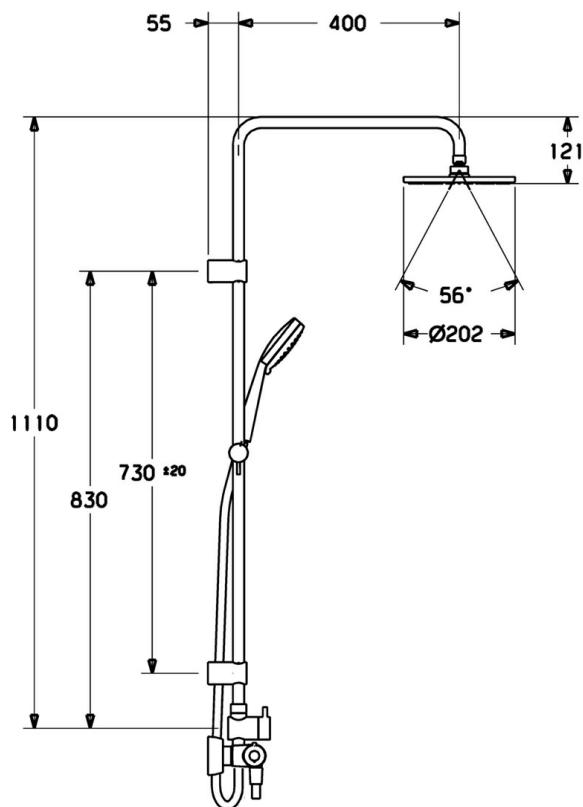
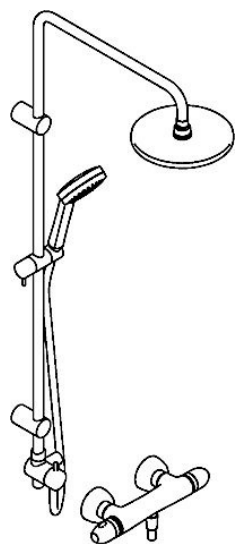


EAN: 4015474239142
static.hansa.com/44209200



- Solutions de douche
- Thermostatique
- Montage mural
- Chrome
- Valve(s) anti-retour
- Système anti-refoulement intégré pour une utilisation domestique (conforme à la norme DIN EN 1717)

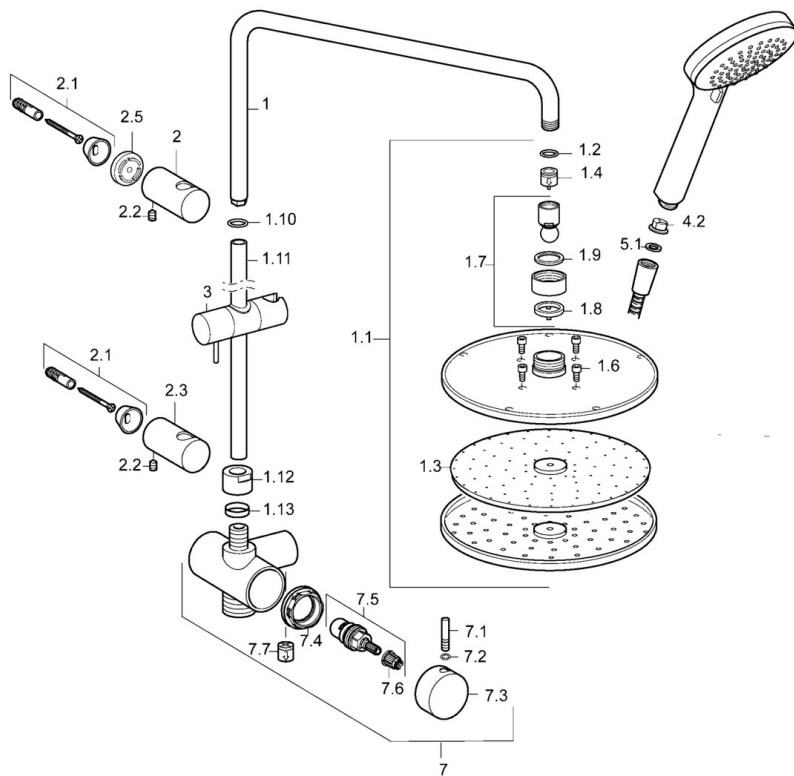


Caractéristiques techniques

Caractéristiques techniques

Alimentation en eau chaude	max. +65°C
Pression de service	0.5-10 bar
Dispositif de protection (EN1717)	EB

Pièces de rechange



SP44209200

	Nom	Code
1	Bras encastré douche de tête	59913810
1.1	Rain shower, d 200 mm	59913747
1.2	Limiteur de debit	59913753
1.3	Plaque de buse, d 200 mm, (-2019)	59913751
1.6	Vis	59913754
1.10	Joint torique	59913808
1.11	Bras encastré douche de tête	59913814
1.12	Écrou de connexion	59913807
1.13	Joint torique	59913808
2	Support mural	59913809
2.1	Ensemble de fixation	59913812
2.2	Vis, M5x8, SW2.5	59904755
2.3	Support mural	59913815
2.5	Bague entretoise, 5 mm	59913811
3	Curseur pour barre	59913755
4.2	Tête de douche	59906859
5.1	L'anneau d'étanchéité, d 21x12x2	59912304
7	Corps pour inverseur	59913816
7.1	Goupille, M6, 21 mm	59913284
7.2	Joint, d 3x1.5	59913100
7.3	Levier	59913817
7.4	Écrou de maintien, M37x1, AF30 Arrêté	59912111
7.5	Inverseur	59913818
7.6	Adaptateur Blanc	59910235
7.7	Clapet anti-retour	59905714