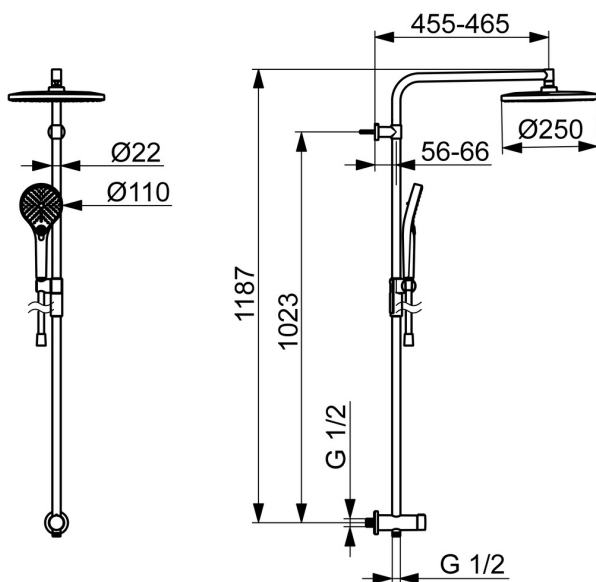
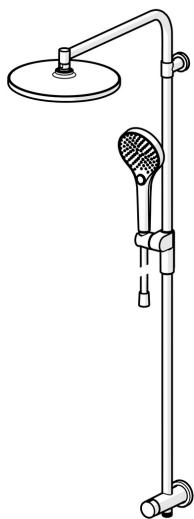


EAN: 4057304018015
static.hansa.com/44190300



- Riešenia pre sprchy
- Nástenná montáž
- Chróm
- Otočný prepínač
- Otočné pripojenie guľového kĺbu, Ručná sprcha, Uzamykatelné v strednej polohe, Sprchová tyč s nastaviteľnou roztečou úchytov, Otočná hlavová sprcha, Sprchová hadica (1750 mm), Sprchová tyč, Technológia proti usadeninám (ľahko sa čistí), Sprchová hadica s ochranou proti prekrúteniu, Variabilné montážne body
- Normálny – Rovnomerný a jemný prúd vody, Masáž – Silný prúd vody vďaka otočným tryskám, Dážď – Rovnomerný a silný prúd vody
- Spätný ventil (-y)
- Pripojovacie diely priame, Priame pripojenie, Vonkajší závit
- Flexibilná dĺžka / Môže sa skrátiť, Otočné vedenie hadice
- 3-prúdová



Technické údaje

Vlastnosti prietoku

Prietok pri tlaku 3 bar (s ovládačom prietoku)	12.0 / 12.0 l/min
Pokles tlaku pri prietoku (0,2 l/s)	2.5 bar

Technické vlastnosti

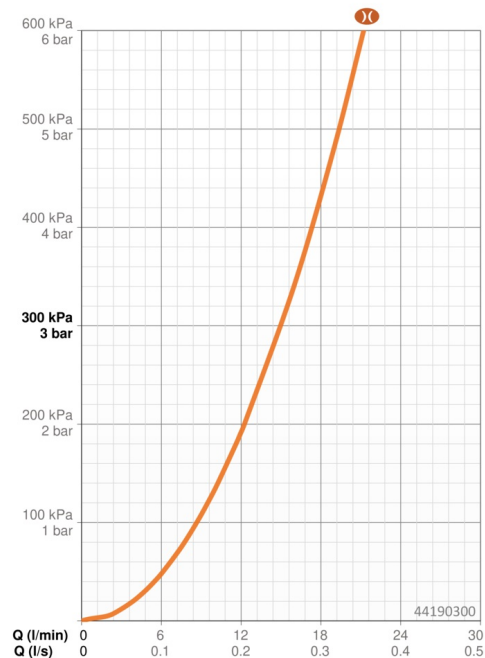
Dodávka teplej vody	max. +65°C
Pracovný tlak	0.5-5 bar
Spojovacia veľkosť	G1/2
Spätná klapka (STN EN 1717)	EB
Materiál	Mosadz/Plast

Predpisy

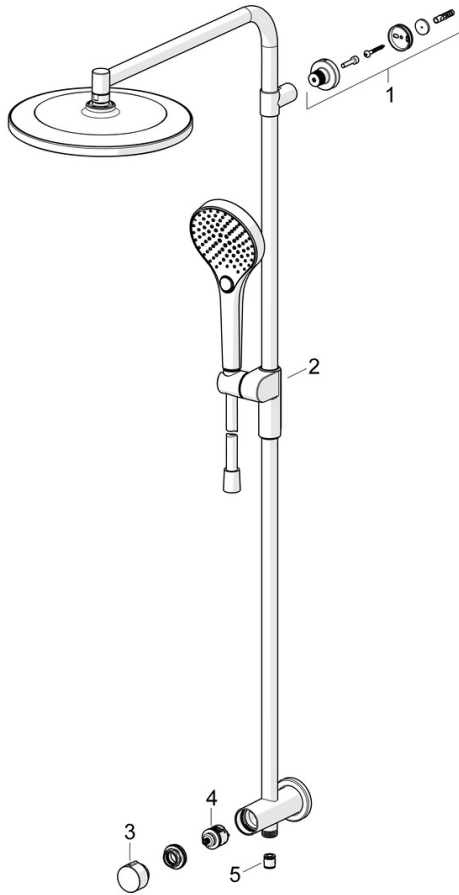
Norma EN	EN1112
Trieda hlučnosti	II (ISO 3822)

Schválenia a Prehlásenia

Vyhlasenie o zhode	DoC
--------------------	------------



Náhradné diely



SP44190300

	Názov	Kód
01	Držiak	1013902V
02	Jazdec/nosič sprchy	1012974V
03	Rukoväť	1013857V
04	Prepínač	59914183
05	Spätný ventil, DN15	59914250