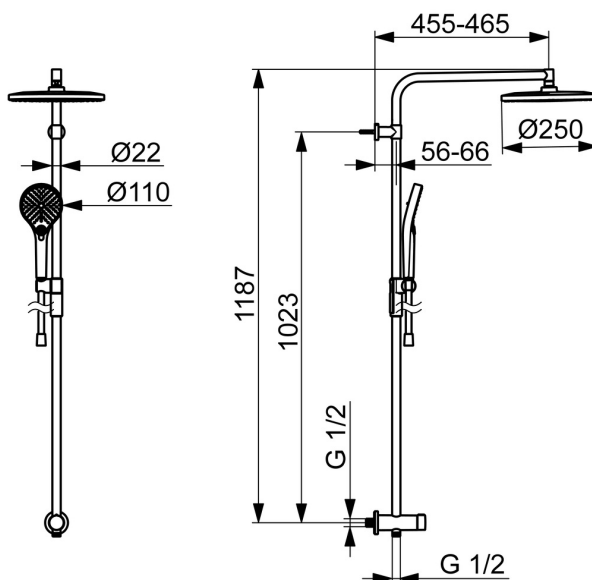
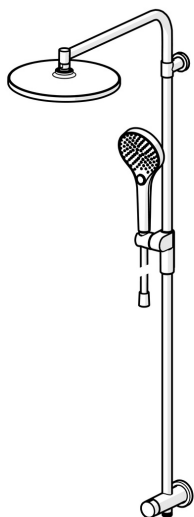


EAN: 4057304018015
static.hansa.com/44190300



- Soluzioni doccia
- Montaggio a parete
- Cromo
- Deviatore a rotazione
- Snodo sferico, Doccetta a mano, Bloccabile in posizione centrale, Supporto regolabile dell'asta doccia, Soffione doccia orientabile, Flessibile doccia (1750 mm), Asta doccia, Tecnologia di protezione anticalcare, Protezione antitorsione, Punti di fissaggio variabili
- Normale - Getto d'acqua uniforme e morbido, Massaggio - Forte getto d'acqua grazie agli ugelli rotanti, Pioggia - Getto d'acqua uniforme e forte
- Valvola/e di non ritorno
- Raccordi dritti, Connessione diretta, Filettatura esterna
- Tubo accorciabile, Guidaflessibile girevole
- 3 getti



Dati tecnici

Caratteristiche flusso

Portata 3 bar (con limitatore di flusso)	12.0 / 12.0 l/min
Perdita di pressione con portata (0,2 l/s)	2.5 bar

Caratteristiche tecniche

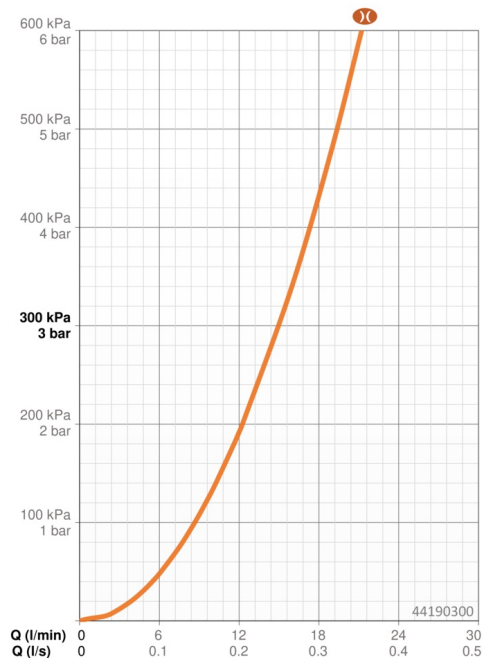
Fornitura di acqua calda	max. +65°C
Pressione di esercizio	0.5-5 bar
Misura della connessione	G1/2
Backflow prevention (EN1717)	EB
Materiale	Ottone/Plastica

Norme

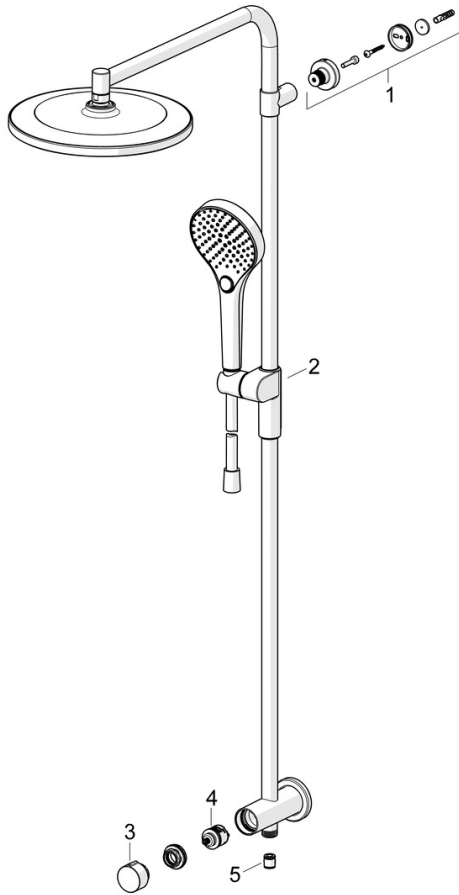
Standard EN	EN1112
Classe di rumorosità	II (ISO 3822)

Certificati/Dichiarazioni

Dichiarazione di conformità	DoC
-----------------------------	------------



Parti di ricambio



SP44190300

	Nome	Codice
01	Supporto a muro Cromo	1013902V
02	Cursore per asta doccia Cromo	1012974V
03	Maniglia Cromo	1013857V
04	Deviatore	59914183
05	Valvola antiriflusso, DN15	59914250