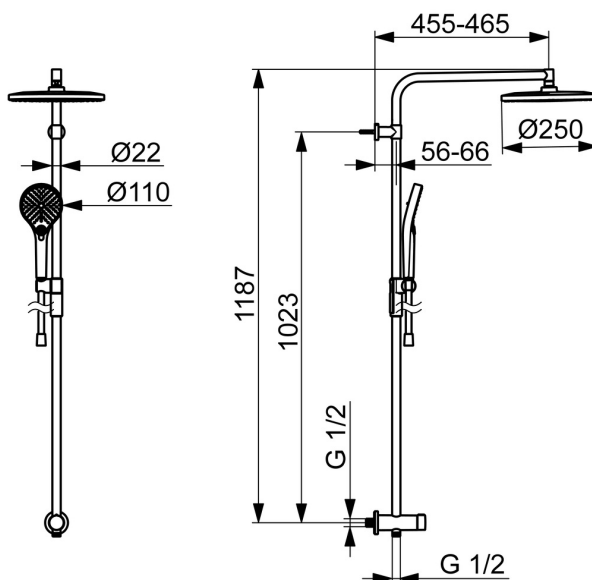
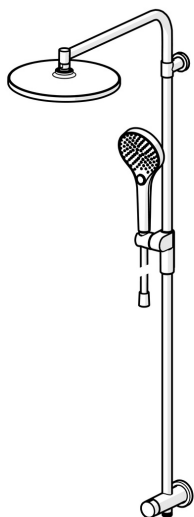


EAN: 4057304018015
static.hansa.com/44190300



- Řešení pro sprchy
- Montáž na zeď
- Chrom
- Otočný přepínač
- Otočné připojení kulového kloubu, Ruční sprcha, Uzamykatelné ve střední poloze, Sprchová tyč s nastavitelnou roztečí úchytů, Otočné hlavová sprcha, Sprchová hadice (1750 mm), Sprchová tyč, Technologie proti usazeninám (snadno se čistí), Sprchová hadice s ochranou proti překroucení, Variabilní montážní body
- Normální - Rovnoměrný a jemný proud vody, Masáž - Silný proud vody díky otočným tryskám, Děšť - Rovnoměrný a silný proud vody
- Zpětný ventil (-y)
- Připojné kusy přímé, Přímé připojení, Vnější závit
- Flexibilní délka / Lze zkrátit, Otočné vedení hadice
- 3 proudy



Technické údaje

Vlastnosti průtoku

Průtokové množství při 3 bar (s regulátorem průtoku)	12.0 / 12.0 l/min
Tlaková ztráta při průtoku (0,2 l/s)	2.5 bar

Technické vlastnosti

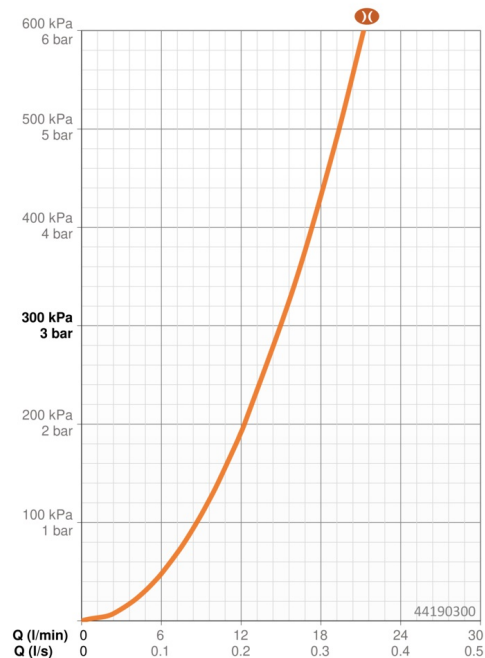
Zdroj teplé vody	max. +65°C
Pracovní tlak	0.5-5 bar
Velikost přípojky	G1/2
Zabezpečení proti zpětnému toku (ČSN EN 1717)	EB
Materiál	Mosaz/Plast

Předpisy

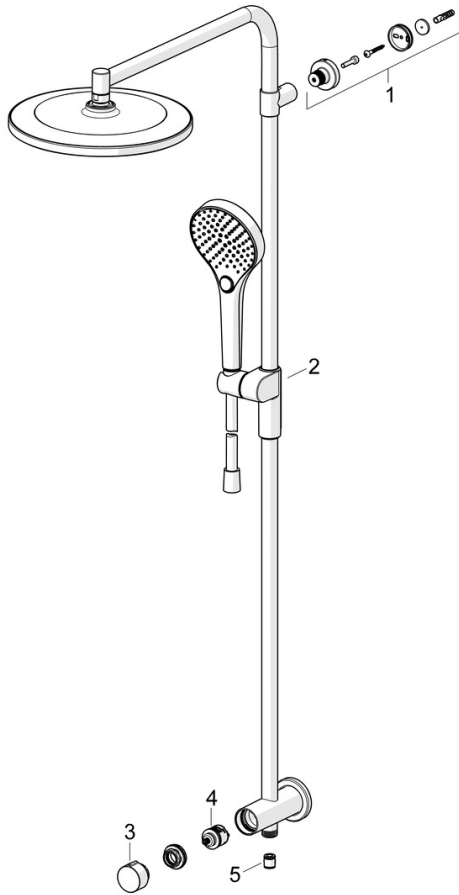
Norma EN	EN1112
Třída hlučnosti	II (ISO 3822)

Schválení a Prohlášení

Prohlášení o shodě	DoC
--------------------	------------



Náhradní díly



SP44190300

	Název	Kód
01	Držák	1013902V
02	Jezdec sprchy	1012974V
03	Ovládací páka	1013857V
04	Přepínač	59914183
05	Zpětný ventil, DN15	59914250