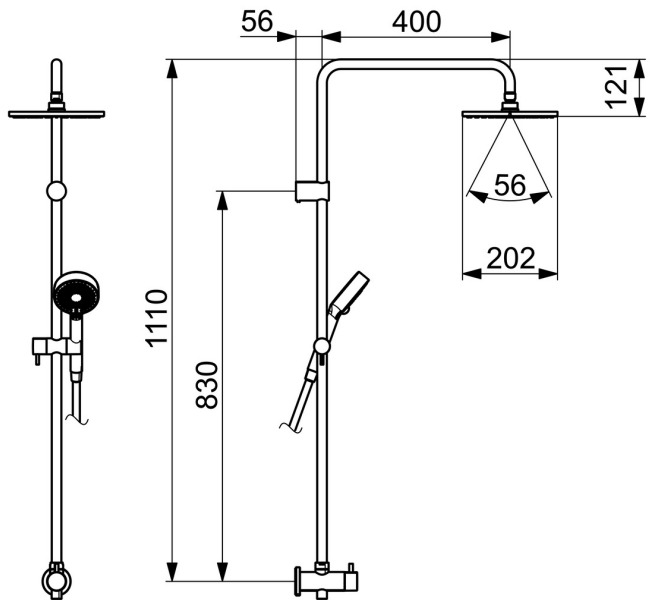
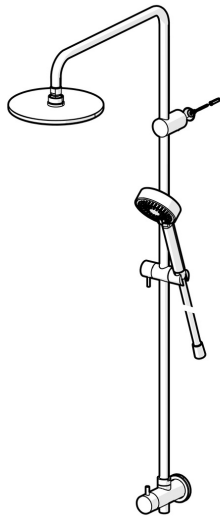


EAN: 4015474239029
static.hansa.com/44190200



- Douche oplossingen
- Wandmontage
- Chroom
- Draaiknop omstelling
- Handdouche, Glijstang, Hoofddouche, Verstelbare bevestiging glijstang, Doucheslang (1250 mm), Eco debiet control
- Normaal – gelijkmatige en zachte waterstroom, Verkwickkend – sterke waterstroom, activeert en verfrist het lichaam, Ontspannend – zachte waterstroom, aangenaam voor het hele lichaam
- Vuilfilter(s), Keramische bovendeeel voor debiet, Terugslagklep
- Rechte aansluitkoppelingen, Directe aansluiting, Buitendraad
- Kan worden ingekort
- Laminair
- 3-stralig



Technische gegevens

Doorstromingseigenschappen

Doorstroomhoeveelheid bij 3 bar	12.0 l/min
Doorstroomhoeveelheid bij 3 bar (met debietregelaar)	12.0 l/min

Technische eigenschappen

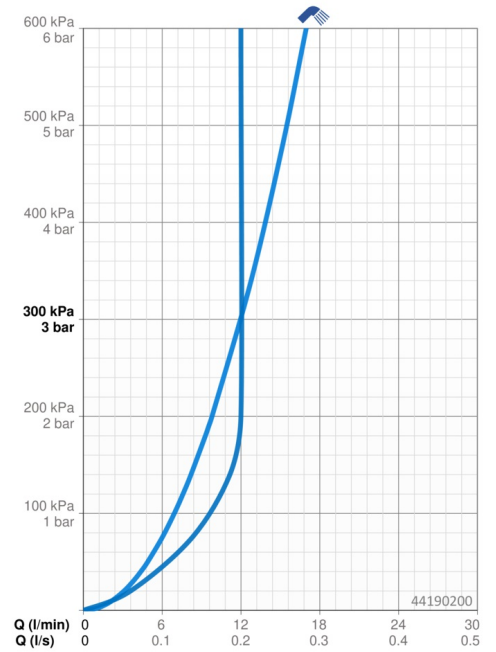
DN-maat	DN15
Warmwatertoevoer	max. +65°C
Werkdruk	0.5-10 bar
Aansluitmaat	G1/2
Projection	456 mm
Terugstroom beveiliging (EN1717)	EB

Voorschriften

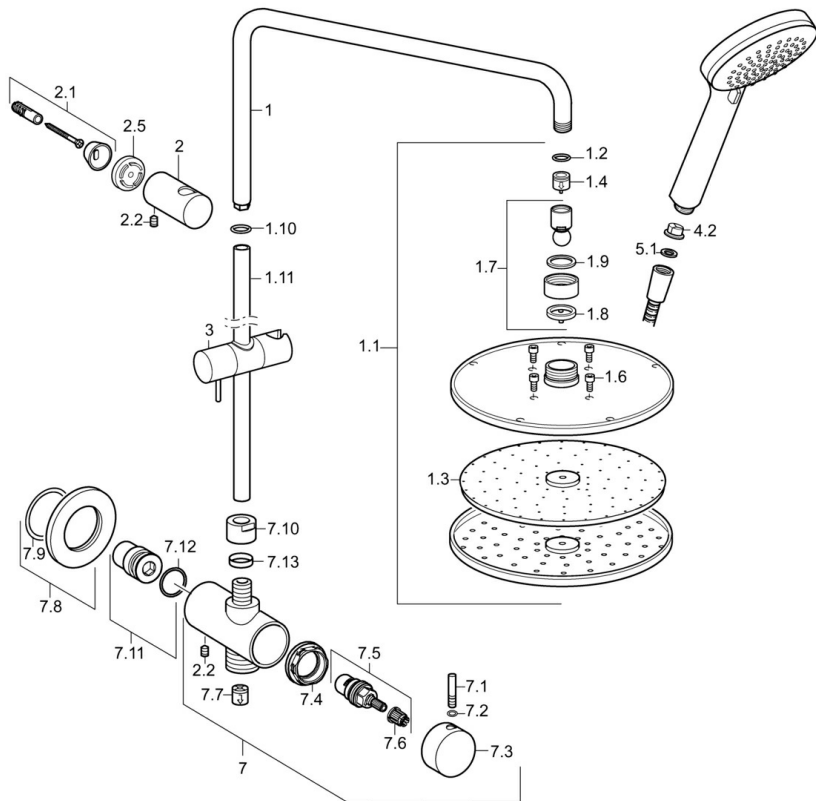
EN-norm	EN 1112, EN 1113
---------	-------------------------

Toestemmingen en Verklaringen

Verklaring van overeenstemming	DoC
--------------------------------	------------



Reserveonderdelen



SP44190200

	Naam	Code
1	Douchearm Chroom	59913810
1.1	Regendouche, d 200 mm Chroom	59913747
1.3	Sproeikop, d 200 mm, (-2019)	59913751
1.4	Doorvoerbegrenzer	59913753
1.6	Schroef	59913754
1.10	O-ring	59913808
1.11	Douchearm Chroom	59913819
2	Muurhaak Chroom	59913809
2.1	Bevestigingsset	59913812
2.2	Schroef, M5x8, SW2.5	59904755
2.5	Afstandhouder ring, 5 mm	59913811
3	Schuifstuk Chroom	59913755
4.2	Filter sproeier	59906859
5.1	Afdichtring, d 21x12x2	59912304
7	Omsteller Stopgezet	59913820
7.1	Pin, M6, 21 mm Chroom	59913284
7.2	O-ring, d 3x1.5	59913100
7.3	Hendel	59913817
7.4	Schroefring, M37x1, AF30 Stopgezet	59912111
7.5	Omsteller	59913818
7.6	Adapter Wit	59910235
7.7	Terugslagklep	59905714
7.8	Afdekplaat, d 60 mm Chroom Stopgezet	59913822
7.10	Moer	59913821
7.11	Schroefdraad tepel	59913658
7.12	O-ring	59913808
7.13	O-ring	59913808