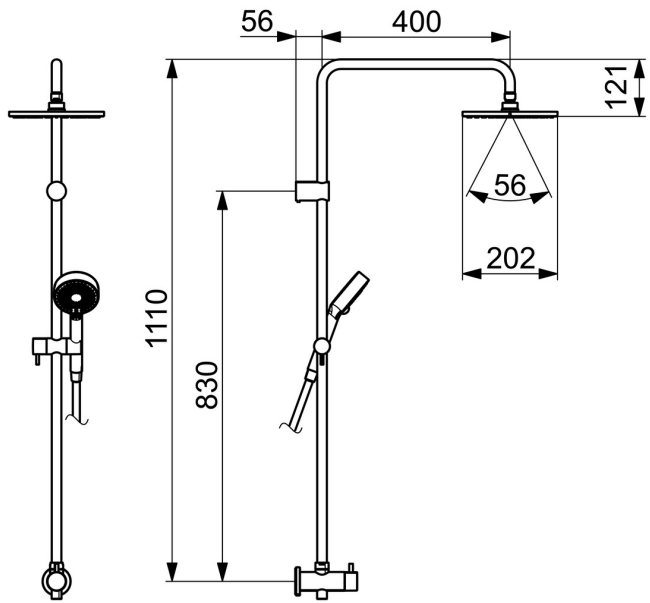
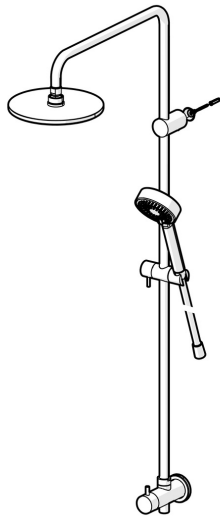


EAN: 4015474239029
static.hansa.com/44190200



- Solutions de douche
- Montage mural
- Chrome
- Inverseur à tourner
- Douchette, Barre de douche, Tête de douche, Support de douchette réglable, Flexible de douche (1250 mm), Contrôle du débit Eco flow
- Classique - Jet d'eau régulier et doux, Rafrichissant - Un jet d'eau puissant, qui active et rafraîchit le corps, Relaxant - Jet d'eau doux, agréable pour tout le corps
- Filtre(s) à impuretés, Cartouche céramique de débit, Valve(s) anti-retour
- Raccords muraux droits, Raccord direct, Filetage externe
- Peut être raccourci
- Laminaire
- 3 jets



Caractéristiques techniques

Caractéristiques de débit

Débit à 3 bar	12.0 l/min
Débit à 3 bar (avec limiteur de débit)	12.0 l/min

Caractéristiques techniques

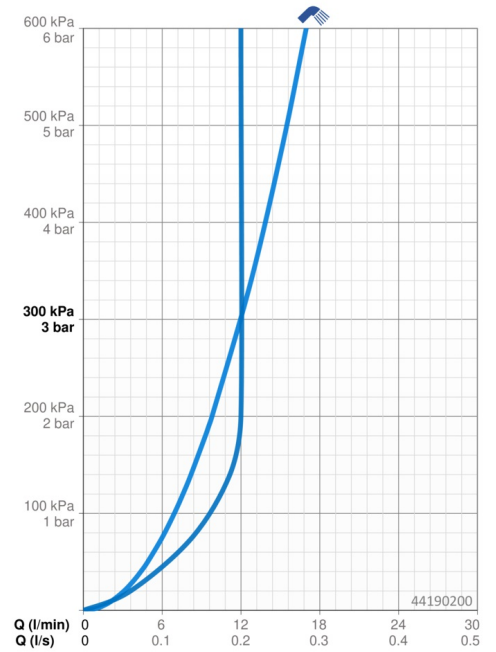
Taille DN (diamètre nominal)	DN15
Alimentation en eau chaude	max. +65°C
Pression de service	0.5-10 bar
Taille de raccord	G1/2
Saillie	456 mm
Dispositif de protection (EN1717)	EB

Règlementations

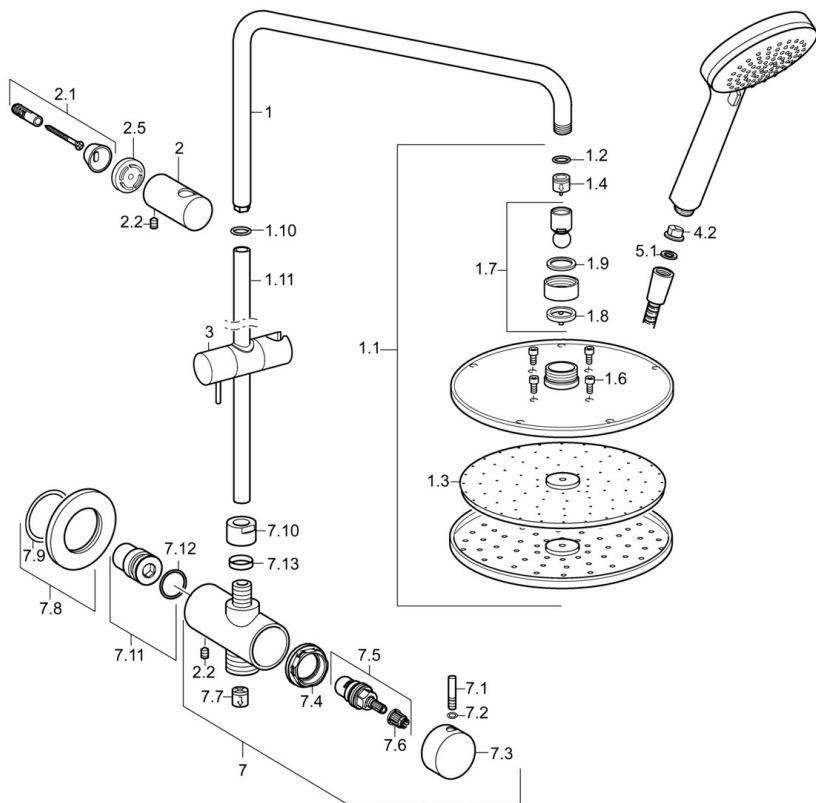
Norme EN	EN 1112, EN 1113
----------	-------------------------

Certificats et normes

Déclaration de conformité	DoC
---------------------------	------------



Pièces de rechange



SP44190200

	Nom	Code
1	Bras encastré douche de tête	59913810
1.1	Rain shower, d 200 mm	59913747
1.3	Plaque de buse, d 200 mm, (-2019)	59913751
1.4	Limiteur de debit	59913753
1.6	Vis	59913754
1.10	Joint torique	59913808
1.11	Bras encastré douche de tête	59913819
2	Support mural	59913809
2.1	Ensemble de fixation	59913812
2.2	Vis, M5x8, SW2.5	59904755
2.5	Bague entretoise, 5 mm	59913811
3	Curseur pour barre	59913755
4.2	Tête de douchette	59906859
5.1	L'anneau d'étanchéité, d 21x12x2	59912304
7	Corps pour inverseur Arrêté	59913820
7.1	Goupille, M6, 21 mm	59913284
7.2	Joint, d 3x1.5	59913100
7.3	Levier	59913817
7.4	Écrou de maintien, M37x1, AF30 Arrêté	59912111
7.5	Inverseur	59913818
7.6	Adaptateur Blanc	59910235
7.7	Clapet anti-retour	59905714
7.8	Rosaces, d 60 mm Arrêté	59913822
7.10	Écrou	59913821
7.11	Mamelon de fil	59913658
7.12	Joint torique	59913808
7.13	Joint torique	59913808