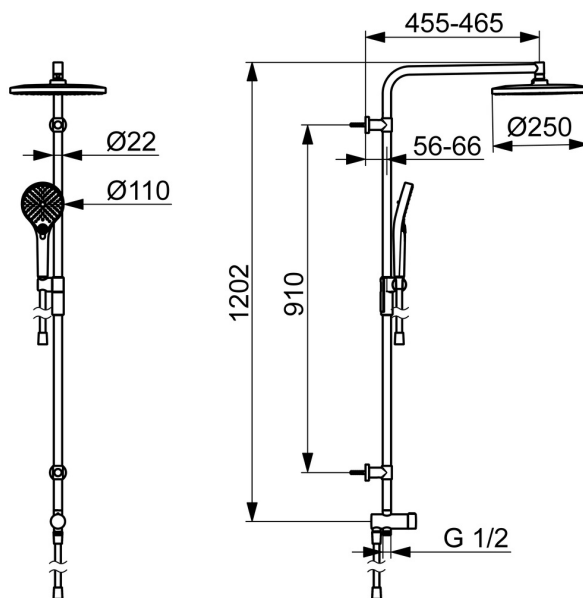
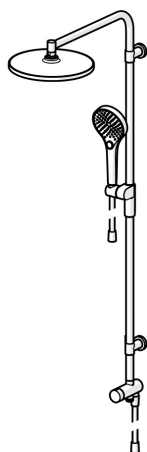


EAN: 4057304018022

static.hansa.com/44180300



- Soluzioni doccia
- Montaggio a parete
- Cromo
- Deviatore a rotazione
- Snodo sferico, Doccetta a mano, Bloccabile in posizione centrale, Supporto regolabile dell'asta doccia, Soffione doccia orientabile, Flessibile doccia (1000 mm), Flessibile doccia (1750 mm), Asta doccia, Tecnologia di protezione anticalcare, Protezione antitorsione, Punti di fissaggio variabili
- Normale - Getto d'acqua uniforme e morbido, Massaggio - Forte getto d'acqua grazie agli ugelli rotanti, Pioggia - Getto d'acqua uniforme e forte
- Valvola/e di non ritorno
- Collegamento con flessibili
- Tubo accorciabile, Guida flessibile girevole
- 3 getti



Dati tecnici

Caratteristiche flusso

Portata 3 bar (con limitatore di flusso)	12.0 / 12.0 l/min
Perdita di pressione con portata (0,2 l/s)	2.5 bar

Caratteristiche tecniche

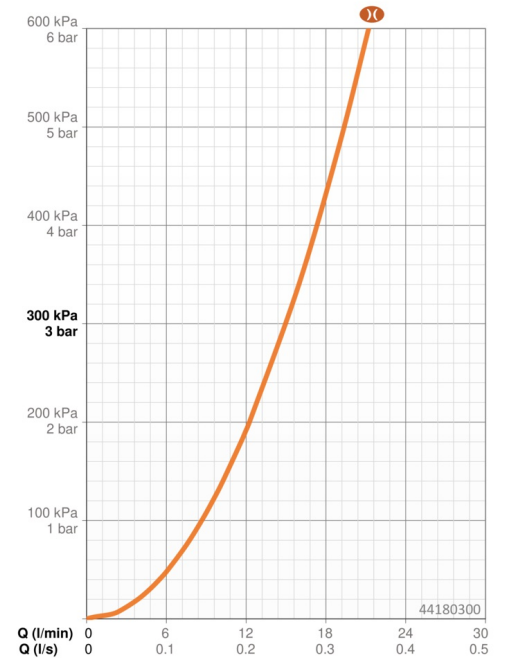
Fornitura di acqua calda	max. +65°C
Pressione di esercizio	0.5-5 bar
Misura della connessione	G1/2
Backflow prevention (EN1717)	EB
Materiale	Ottone/Plastica

Norme

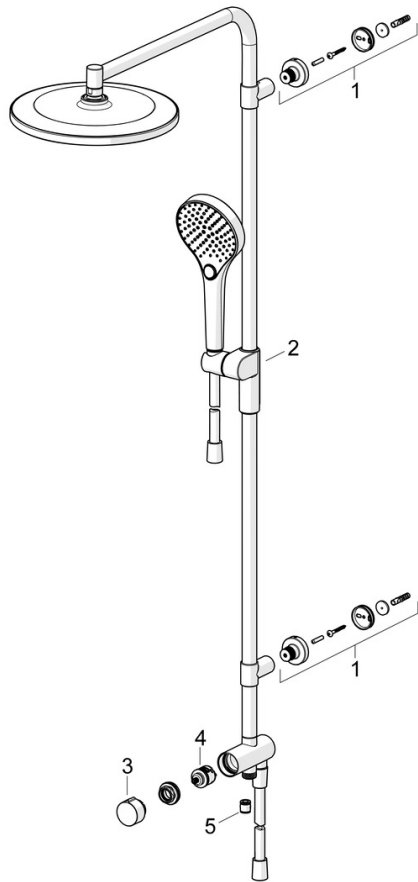
Standard EN	EN1112
Classe di rumorosità	II (ISO 3822)

Certificati/Dichiarazioni

Dichiarazione di conformità	DoC
-----------------------------	------------



Parti di ricambio



SP44180300

	Nome	Codice
01	Supporto a muro Cromo	1013902V
02	Cursore per asta doccia Cromo	1012974V
03	Maniglia Cromo	1013857V
04	Deviatore	59914183
05	Valvola antiriflusso, DN15	59914250