

EAN: 4057304018022
static.hansa.com/44180300



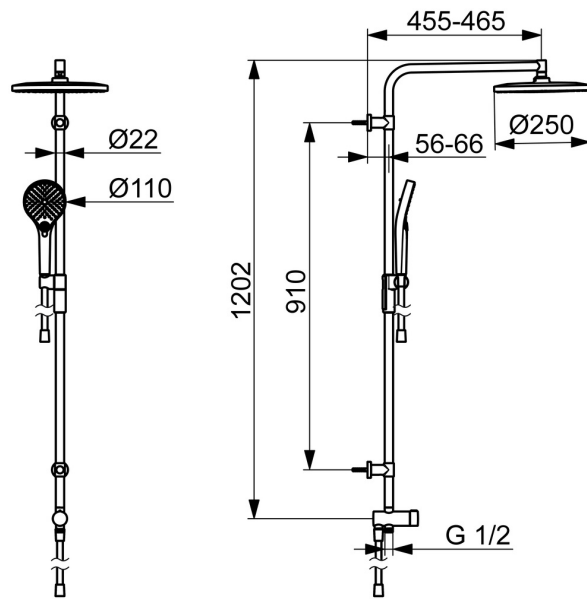
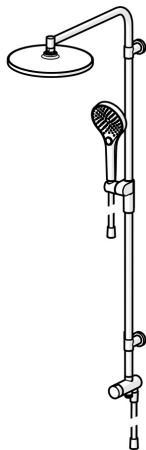
Conçu pour impressionner et apporter une solution élégante à toute salle de bains.

Cet ensemble de douche de tête vous offre une expérience de douche des plus confortables et des plus agréables au quotidien. L'accent est mis sur la haute performance tout en gardant un œil sur l'esthétique et les détails pour assurer une installation facile. La douche de tête large et plate offre un jet doux qui couvre tout le corps. Profitez d'un jet d'eau régulier et puissant pour une relaxation ultime.

Notre douchette à 3 jets est facile à utiliser grâce à un bouton-poussoir bien conçu qui permet de changer facilement les jets d'eau.

Un design élégant pour un plaisir total

- Solutions de douche
- Montage mural
- Chrome
- Inverseur à tourner
- Joint sphérique, Douchette, Verrouillable en position médiane, Support de douchette réglable, Tête de douche pivotant, Flexible de douche (1000 mm), Flexible de douche (1750 mm), Barre de douche, Technologie de protection anti calcaire, Protection antitorsion, Fixation ajustable
- Classique – Jet d'eau régulier et doux, Massage – Jet d'eau puissant grâce aux buses de pulvérisation rotatives, Pluie – Jet d'eau régulier et puissant
- Valve(s) anti-retour
- Raccordement par flexibles
- Peut être raccourci, Guide de flexible, pivotant
- 3 jets



Caractéristiques techniques

Caractéristiques de débit

Débit à 3 bar (avec limiteur de débit)	12.0 / 12.0 l/min
Perte de charge avec débit (0,2 l/s)	2.5 bar

Caractéristiques techniques

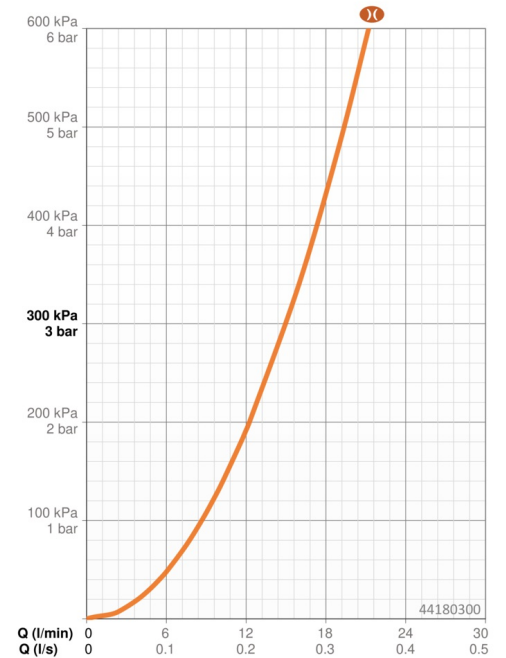
Alimentation en eau chaude	max. +65°C
Pression de service	0.5-5 bar
Taille de raccord	G1/2
Dispositif de protection (EN1717)	EB
Matériau	Brass/Plastic

Règlementations

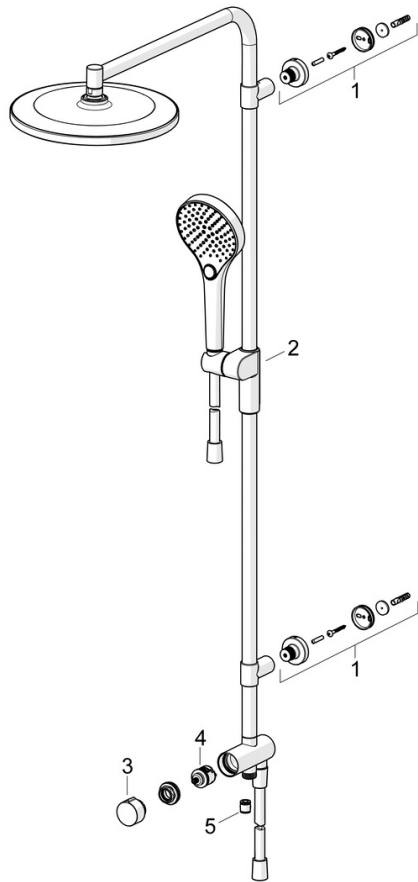
Norme EN	EN1112
Classe acoustique	II (ISO 3822)

Certificats et normes

Déclaration de conformité	DoC
---------------------------	------------



Pièces de rechange



SP44180300

	Nom	Code
01	Support mural	1013902V
02	Curseur pour barre	1012974V
03	Levier	1013857V
04	Inverseur	59914183
05	Clapet anti-retour, DN15	59914250