

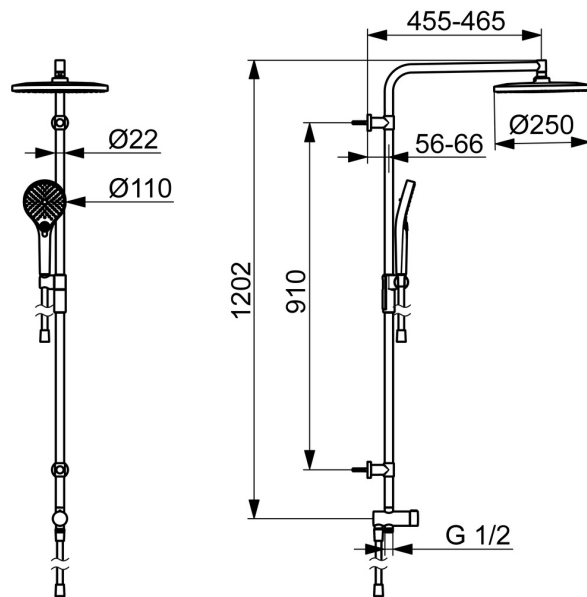
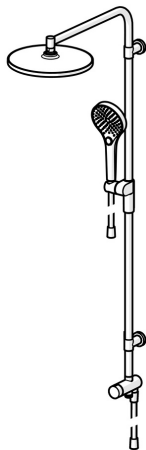
EAN: 4057304018022
static.hansa.com/44180300



Entworfen, um zu beeindrucken und eine elegante Lösung für jedes Badezimmer zu bieten. Dieses Kopfbrause-Set bietet Ihnen jeden Tag ein komfortables und angenehmes Duscherlebnis. Der Schwerpunkt liegt auf hoher Leistung, wobei die Ästhetik und die Details für eine einfache Installation nicht außer Acht gelassen werden. Die große und flache Kopfbrause hat einen sanften Strahl, der den ganzen Körper bedeckt. Genießen Sie den gleichmäßigen und starken Wasserstrahl für die ultimative Entspannung. Unsere Handbrause mit 3 Strahlen ist einfach zu bedienen und verfügt über einen schön gestalteten Druckknopf zum einfachen Wechseln der Wasserstrahlen.

Elegantes Design und absolutes Vergnügen

- Dusche
- Wandmontage
- Chrom
- Drehumsteller, druckunabhängig
- Schwenkbares Kugelgelenk, Handbrause, In Mittelstellung arretierbar, Verstellbare Brausestangehalterung, Schwenkbare Kopfbrause, Brauseschlauch (1000 mm), Brauseschlauch (1750 mm), Brausestange, Anti-Kalk-Technik, Twist guard, Verdrehschutz für Brauseschlauch, Variable Montagemöglichkeit
- Normal - Gleichmäßiger und weicher Wasserstrahl, Massage - Starker Wasserstrahl durch drehbare Sprühdüsen, Regenstrahl - Gleichmäßiger und starker Wasserstrahl
- Rückflussverhinderer
- Anschluss über flexible Druckschläuche
- Kürzbar, Schlauchdurchführung, drehbar
- 3-strahlig



Technische Daten

Durchflusseigenschaften

| | |
|---|--------------------------|
| Durchfluss bei 3 bar (mit Durchflussregler) | 12.0 / 12.0 l/min |
| Druckverlust bei einem Durchfluss von 0,2 l/s | 2.5 bar |

Technische Eigenschaften

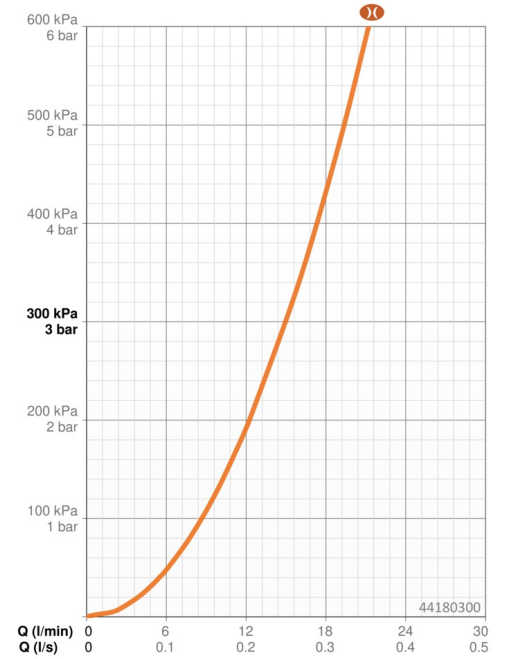
| | |
|--------------------------------|---------------------------------|
| Warmwasserversorgung | max. +65°C |
| Arbeitsdruck | 0.5-5 bar |
| Anschlussgröße | G1/2 |
| Sicherungseinrichtung (EN1717) | EB |
| Werkstoff | Messing/Verbundwerkstoff |

Vorschriften

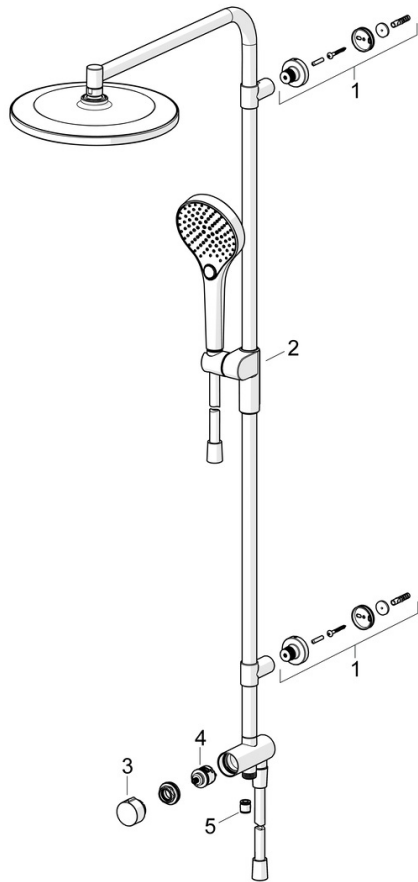
| | |
|----------------|----------------------|
| EN Standard | EN1112 |
| Geräuschklasse | II (ISO 3822) |

Zulassungen und Deklarationen

| | |
|-----------------------|------------|
| Konformitätserklärung | DoC |
|-----------------------|------------|



Ersatzteile



SP44180300

| | Name | Art.-Nr. |
|----|-------------------------|----------|
| 01 | Wandhalterung | 1013902V |
| 02 | Schieber für Wandstange | 1012974V |
| 03 | Griff | 1013857V |
| 04 | Umstellung | 59914183 |
| 05 | RV-Patrone, DN15 | 59914250 |