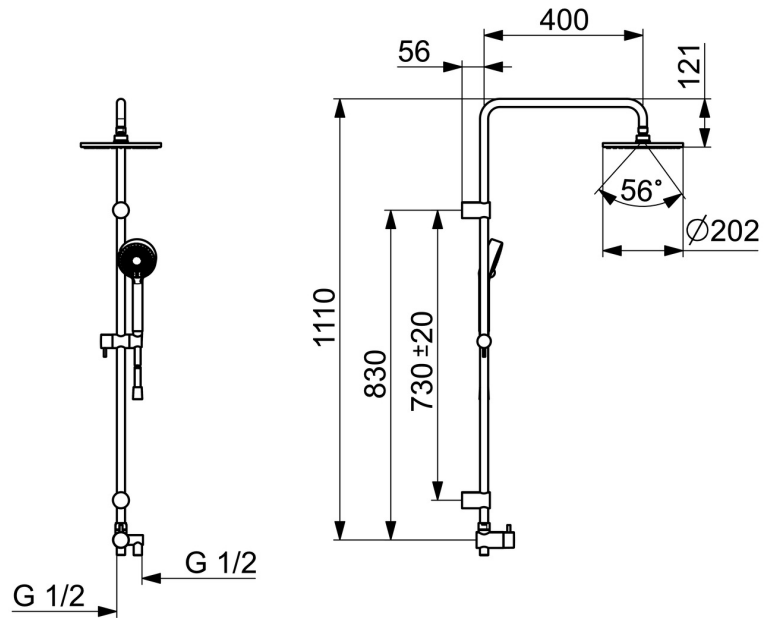
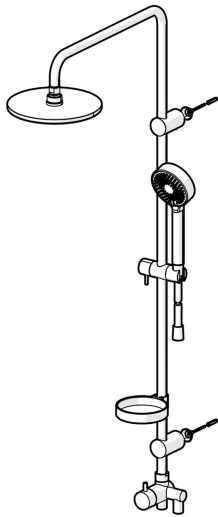


EAN: 4015474239012
static.hansa.com/44180200



- Soluzioni doccia
- Montaggio a parete
- Cromo
- Deviatore a rotazione
- Doccetta a mano, Asta doccia, Soffione doccia, Supporto regolabile dell'asta doccia, Flessibile doccia (1250 mm)
- Normale - Getto d'acqua uniforme e morbido, Intenso - Getto d'acqua rinvigorente, Pioggia - Getto d'acqua uniforme e forte
- Filtro/i anti-impurità, Vitone ceramico, Valvola/e di non ritorno
- Collegamento con flessibili
- Laminare
- 3 getti



Dati tecnici

Caratteristiche flusso

Portata 3 bar	12.0 l/min
Portata 3 bar (con limitatore di flusso)	12.0 l/min

Caratteristiche tecniche

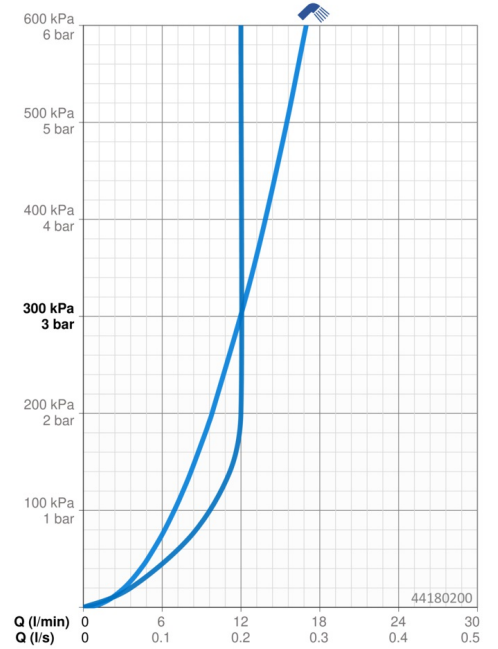
Misura DN (dimensione nominale)	DN15
Fornitura di acqua calda	max. +70°C
Pressione di esercizio	0.5-10 bar
Misura della connessione	G1/2
Projection	456 mm
Backflow prevention (EN1717)	EB

Norme

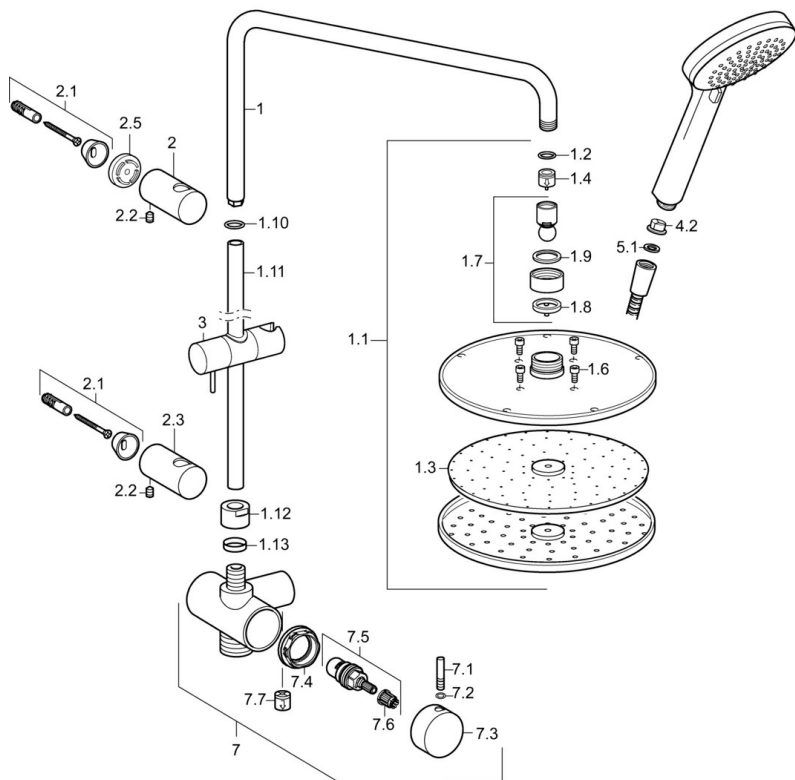
Standard EN	EN 1112, EN 1113
-------------	-------------------------

Certificati/Dichiarazioni

Dichiarazione di conformità	DoC
-----------------------------	------------



Parti di ricambio



SP44180200

	Nome	Codice
1	Braccio Doccia Cromo	59913810
1.1	Asta Doccia a pioggia, d 200 mm Cromo	59913747
1.3	Piastra ugelli, d 200 mm, (-2019)	59913751
1.4	Limitatore di portata	59913753
1.6	Screw	59913754
1.10	O-ring	59913808
1.11	Braccio Doccia Cromo	59913814
1.12	Dado di collegamento	59913807
1.13	O-ring	59913808
2	Supporto a muro Cromo	59913809
2.1	Set di fissaggio	59913812
2.2	Screw, M5x8, SW2.5	59904755
2.3	Supporto a muro Cromo	59913815
2.5	Anello distanziatore, 5 mm	59913811
3	Cursore per asta doccia Cromo	59913755
4.2	Filtro	59906859
5.1	L'anello di tenuta, d 21x12x2	59912304
5.2	Flessibile doccia, L=1000, G1/2xG1/2	59913813
7	Deviatore completo	59913816
7.1	Pin, M6, 21 mm Cromo	59913284
7.2	O-ring, d 3x1.5	59913100
7.3	Maniglia	59913817
7.4	Dado di fissaggio, M37x1, AF30 Fuori produzione	59912111
7.5	Deviatore	59913818
7.6	Adapter Bianco	59910235
7.7	Valvola antiriflusso	59905714