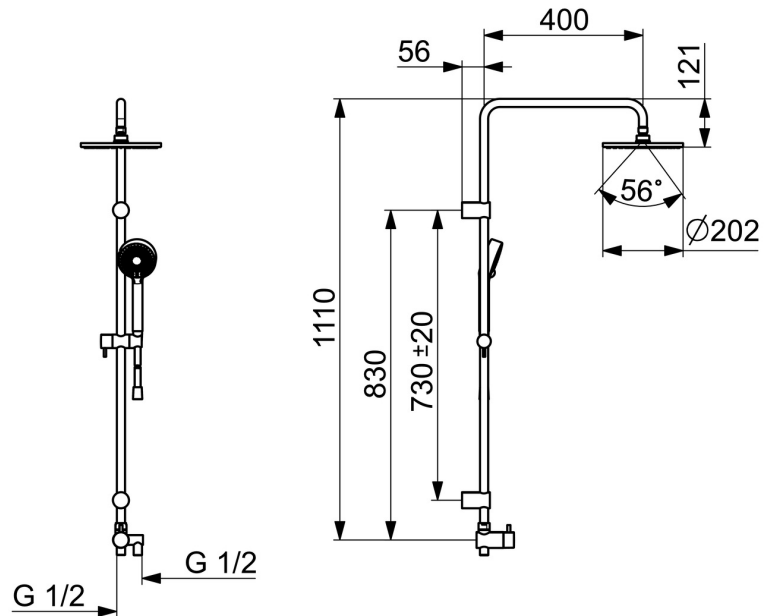
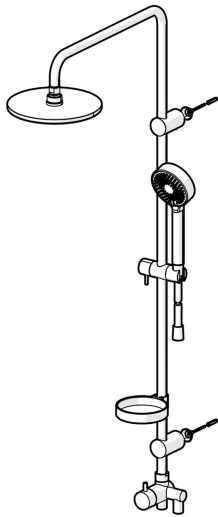


EAN: 4015474239012
static.hansa.com/44180200



- Dusche
 - Wandmontage
 - Chrom
 - Drehumsteller, druckunabhängig
 - Handbrause, Brausestange, Kopfbrause, Verstellbare Brausestangehalterung, Brauseschlauch (1250 mm)
- Normal - Gleichmäßiger und weicher Wasserstrahl, Intensiv - Belebender Wasserstrahl, Regenstrahl - Gleichmäßiger und starker Wasserstrahl
 - Schmutzfilter, Oberteil mit keramischen Dichtscheiben zur Wassermengeneinstellung für einen Abgang, Rückflussverhinderer
 - Anschluss über flexible Druckschläuche
 - Laminare Wasserstrahlen, ohne Luftbeimischung
 - 3-strahlig



Technische Daten

Durchflusseigenschaften

Durchfluss bei 3 bar	12.0 l/min
Durchfluss bei 3 bar (mit Durchflussregler)	12.0 l/min

Technische Eigenschaften

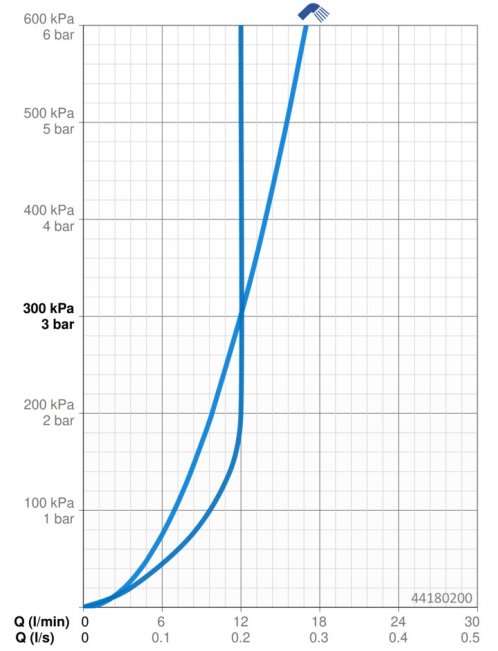
DN-Größe (Nennmaß)	DN15
Warmwasserversorgung	max. +70°C
Arbeitsdruck	0.5-10 bar
Anschlussgröße	G1/2
Ausladung	456 mm
Sicherungseinrichtung (EN1717)	EB

Vorschriften

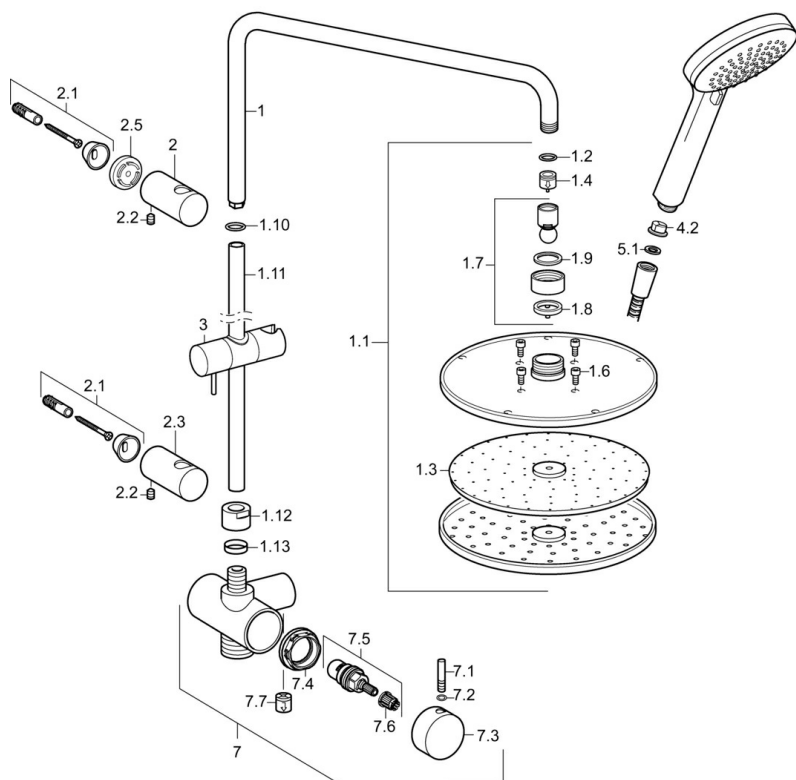
EN Standard	EN 1112, EN 1113
-------------	-------------------------

Zulassungen und Deklarationen

Konformitätserklärung	DoC
-----------------------	------------



Ersatzteile



SP44180200

	Name	Art.-Nr.
1	Duschrohr	59913810
1.1	Kopfbrause, d 200 mm	59913747
1.3	Düsenplatte, d 200 mm, (-2019)	59913751
1.4	Durchflussbegrenzer	59913753
1.6	Schraube	59913754
1.10	O-Ringsatz	59913808
1.11	Duschrohr	59913814
1.12	Anschlussmutter	59913807
1.13	O-Ringsatz	59913808
2	Wandhalterung	59913809
2.1	Befestigungssatz	59913812
2.2	Schraube, M5x8, SW2.5	59904755
2.3	Wandhalterung	59913815
2.5	Distanzring, 5 mm	59913811
3	Schieber	59913755
4.2	Sieb	59906859
5.1	Dichtungsring, d 21x12x2	59912304
5.2	Brauseschlauch, L=1000, G1/2xG1/2	59913813
7	Umstellkörper komplett	59913816
7.1	Stift, M6, 21 mm	59913284
7.2	O-Ring, d 3x1.5	59913100
7.3	Griff	59913817
7.4	Spann-Mutter, M37x1, AF30 Ausgelaufen	59912111
7.5	Umstellung	59913818
7.6	Adapter Weiss	59910235
7.7	Rückschlagventil	59905714