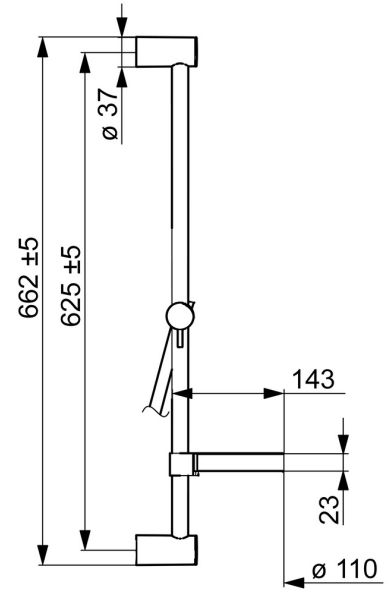
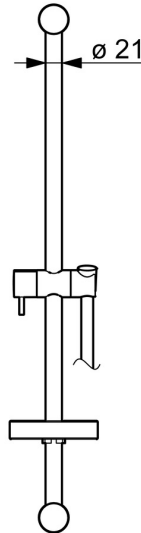
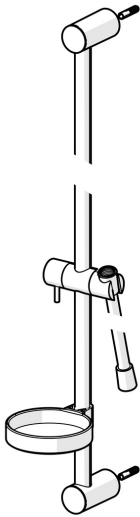


EAN: 4015474238794
static.hansa.com/44140100



- Soluzioni doccia
- Accessori
- Montaggio a parete
- Cromo
- Flessibile doccia (1750 mm), Supporto regolabile dell'asta doccia, Portasapone
- Tubo accorciabile



Dati tecnici

Caratteristiche tecniche

Misura della connessione	G1/2
Lunghezza / altezza	625 mm

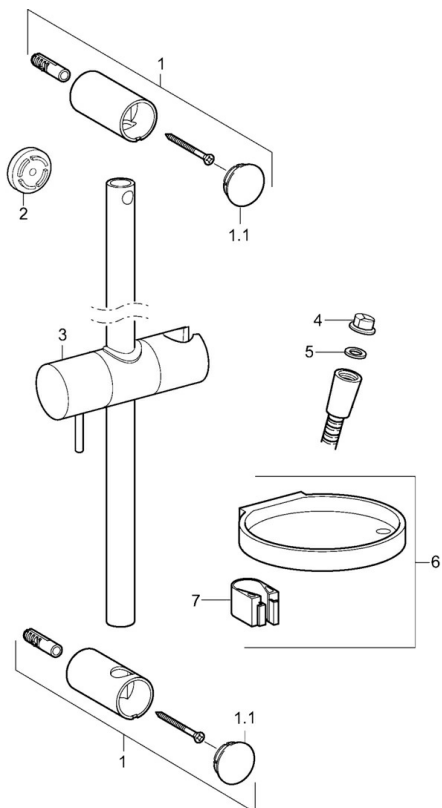
Norme

Standard EN	EN 1113
-------------	----------------

Certificati/Dichiarazioni

Dichiarazione di conformità	DoC
-----------------------------	------------

Parti di ricambio



SP44150110

	Nome	Codice
01	Supporto a muro Cromo	59913743
01.1	Cappuccio Cromo	59913744
02	Adattatore, 5 mm	59913742
03	Cursore per asta doccia Cromo	59913755
04	Filtro	59906859
05	L'anello di tenuta, d 21x12x2	59912304
06	Portasapone	59913745
07	Titolare	59913983