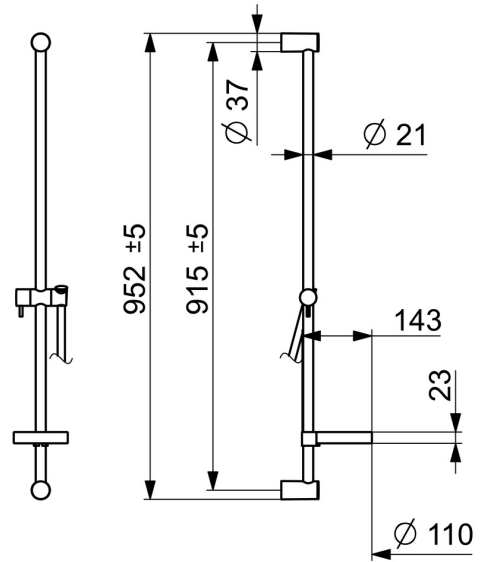
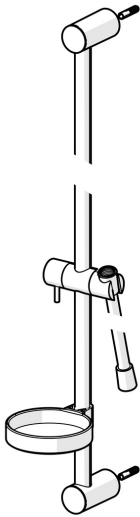


EAN: 4015474238787
static.hansa.com/44130100



- Solutions de douche
- Equipement auxiliaire
- Montage mural
- Chrome
- Flexible de douche (1750 mm), Support de douchette réglable, Porte savon
- Peut être raccourci



Caractéristiques techniques

Caractéristiques techniques

Taille de raccord	G1/2
Longueur/hauteur	915 mm

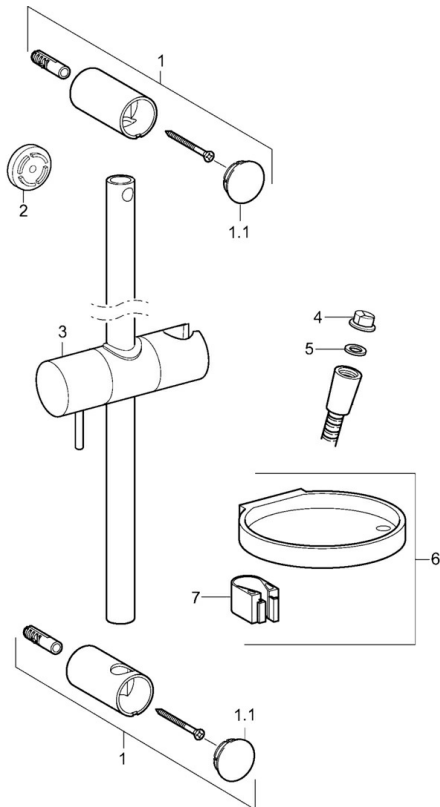
Règlementations

Norme EN	EN 1113
----------	----------------

Certificats et normes

Déclaration de conformité	DoC
---------------------------	------------

Pièces de rechange



SP44150110

	Nom	Code
01	Support mural	59913743
01.1	Chape	59913744
02	Douille entretoise, 5 mm	59913742
03	Curseur pour barre	59913755
04	Tête de douche	59906859
05	L'anneau d'étanchéité, d 21x12x2	59912304
06	Porte-savon	59913745
07	Titulaire	59913983