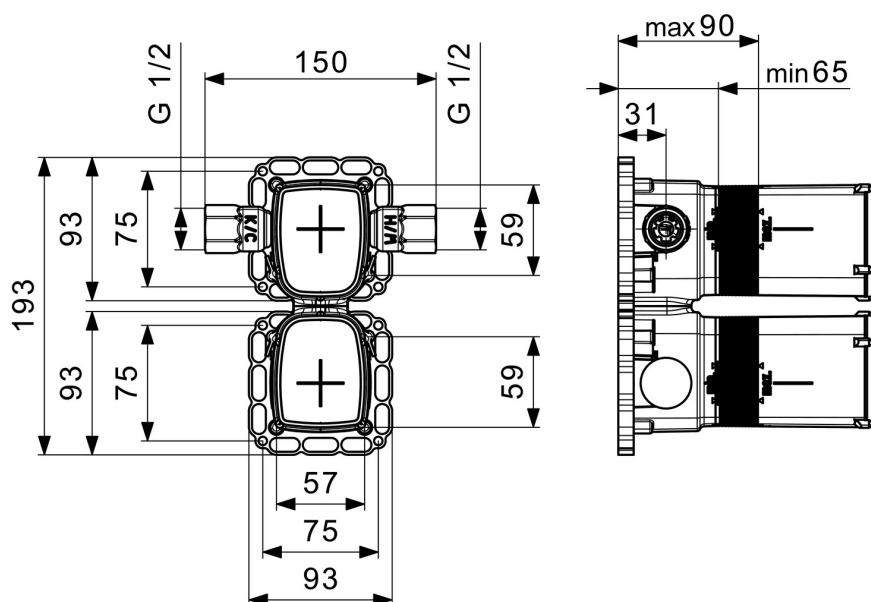
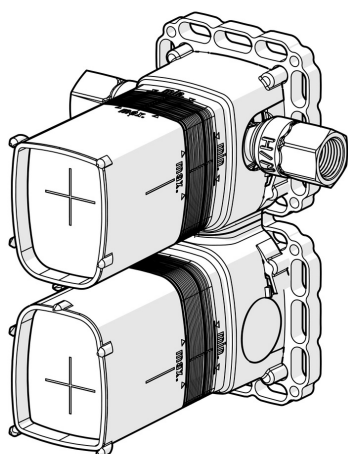


EAN: 4015474277908
static.hansa.com/44090000



- Umývadlo
- Podomietková, Samostatný transformátor
- Podomietková inštalácia
- Funkcie pre nastavenie maximálnej teploty a prietoku vody
- Filter, filtre na nečistoty, Spätný ventil (-y), Termostatická kartuša pre ovládanie teploty, Tlaková zátka
- Tlmiče
- Telo batérie z mosadze DZR
- Tesniace puzdro pre suchú inštaláciu, Montážna krabica a krycia objímka, Podomietkové teleso s elektronikou, Upevňovací systém Multifix, Možnosť otočenia pri inštalácii
- zabezpečené proti spätnému toku pri použití v domácnosti (podľa DIN EN 1717)



Technické údaje

Vlastnosti prietoku

Prietok pri tlaku 3 bar **21.0 l/min**

Technické vlastnosti

Veľkosť DN (menovitý rozmer) **DN15**
Dodávka teplej vody **max. +70°C**
Pracovný tlak **1-10 bar**
Spojovacia veľkosť **G1/2**
Spätná klapka (STN EN 1717) **EB**
Materiál **Mosadz**

Elektronické vlastnosti

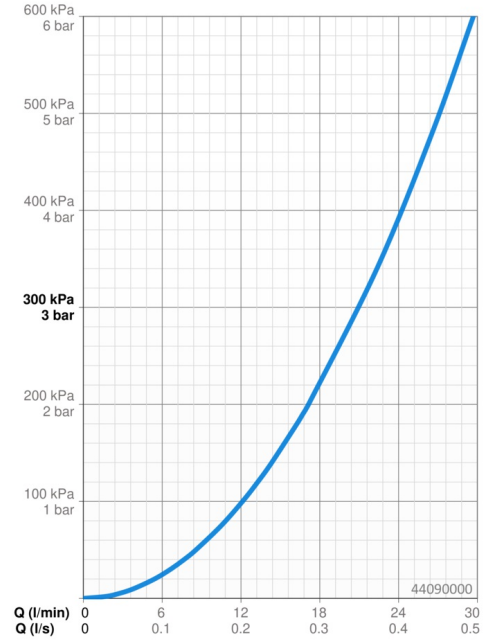
Elektrické pripojenie **230/12 V**
Prepojovací kábel **10 m, 4 x 0.25 mm²**

Predpisy

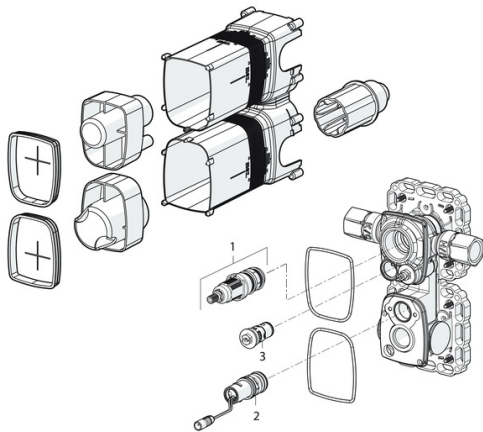
Smernica o EU **CE Low Voltage Directive 2014/35/EU, EMC Directive 2014/30/EU, RoHS Directive 2011/65/EU**
Norma EN **EN 15091, ETSI EN 301 489-1 V1.9.2, ETSI EN 300 328 v2.2.2, EN 61000-6-1:2007, EN 61000-6-3:2007+A1:2011+AC:2012, EN 60335-1:2012+A11+A13+A14+A2+A15:2021, Part 19.11.4**
Trieda ochrany **IP 55 / transformer IP 20**

Schválenia a Prehlásenia

Vyhlásenie o zhode **LVD**



Náhradné diely



SP44090000

	Názov	Kód
1	Termoelement/Kartuš, 2.7	59913823
2	Elektromagnetický ventil	59914352
3	Spätný ventil s filtrom	59913696
4	Flush connector	59913589
N.I.	Nadstavný segment Ukončené	59914353