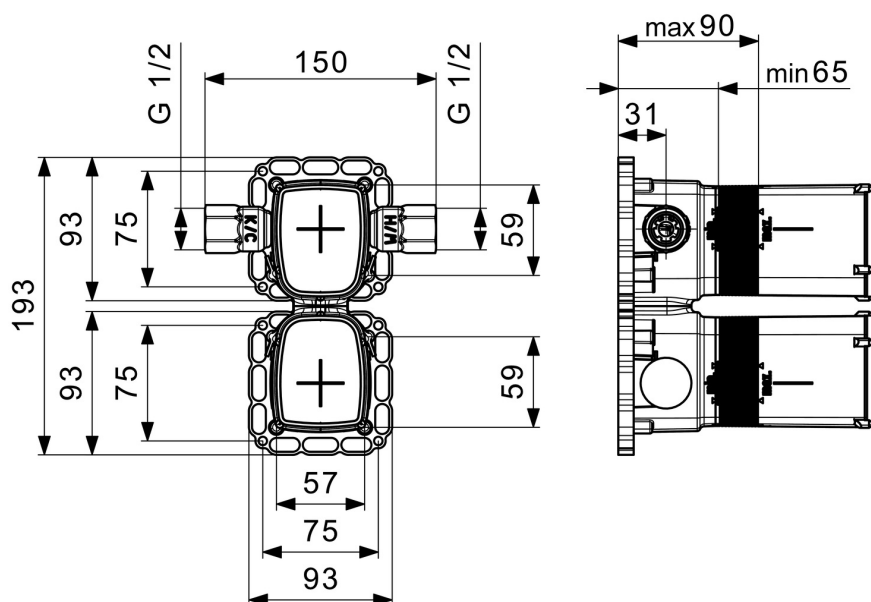
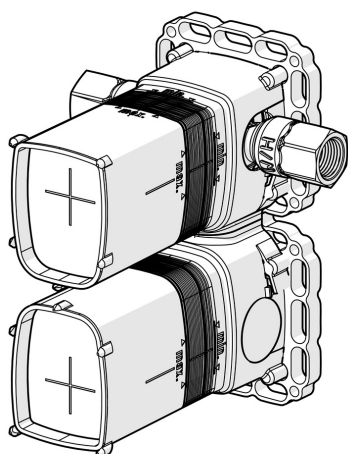


EAN: 4015474277908  
[static.hansa.com/44090000](http://static.hansa.com/44090000)



- Lavabo
- A incasso, Trasformatore separato
- Montaggio a parete con unità d'incasso
- Limitatore di temperatura
- Filtro/i anti-impurità, Valvola/e di non ritorno, Regolazione termostatica della temperatura, Tappo per prova pressione
- Silenziatore
- Ottone DZR
- Manicotto di guarnizione per costruzioni a secco senza malta, Scatola di montaggio e manicotto di copertura, Scatola elettronica a incasso, Sistema di fissaggio Multifix, Opzione di rotazione
- sicurezza incorporata anti-riflusso per uso domestico (ai sensi DIN EN 1717)



## Dati tecnici

### Caratteristiche flusso

Portata 3 bar **21.0 l/min**

### Caratteristiche tecniche

Misura DN (dimensione nominale) **DN15**  
 Fornitura di acqua calda **max. +70°C**  
 Pressione di esercizio **1-10 bar**  
 Misura della connessione **G1/2**  
 Backflow prevention (EN1717) **EB**  
 Materiale **Ottone**

### Caratteristiche elettroniche

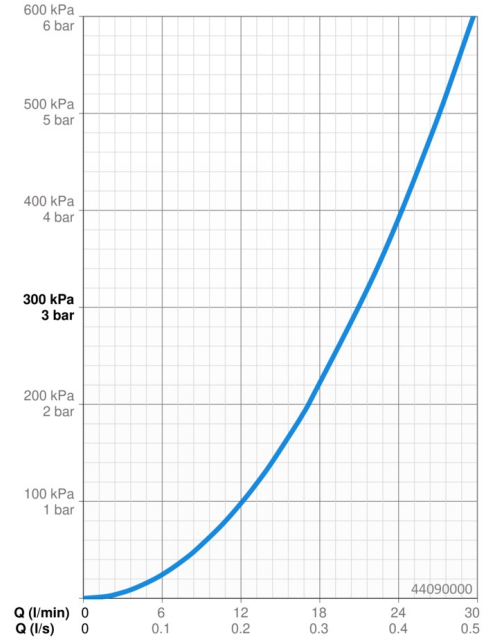
Collegamento elettrico **230/12 V**  
 Cavo di collegamento **10 m, 4 x 0.25 mm<sup>2</sup>**

### Norme

Direttiva EU **C € Low Voltage Directive 2014/35/EU, EMC Directive 2014/30/EU, RoHS Directive 2011/65/EU**  
 Standard EN **EN 15091, ETSI EN 301 489-1 V1.9.2, ETSI EN 300 328 v2.2.2, EN 61000-6-1:2007, EN 61000-6-3:2007+A1:2011+AC:2012, EN 60335-1:2012+A11+A13+A14+A2+A15:2021, Part 19.11.4**  
 Classe di protezione **IP 55 / transformer IP 20**

### Certificati/Dichiarazioni

Dichiarazione di conformità **LVD**



## Parti di ricambio

### SP44090000

	Nome	Codice
1	Cartuccia termostatica, 2,7	59913823
2	Valvola magnetica	59914352
3	Valvola antiriflusso e filtro	59913696
4	Flush connector	59913589
N.I.	Prolunga Fuori produzione	59914353

