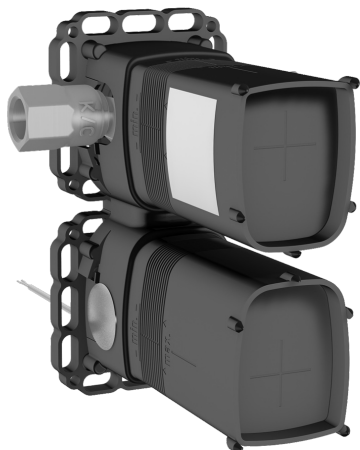
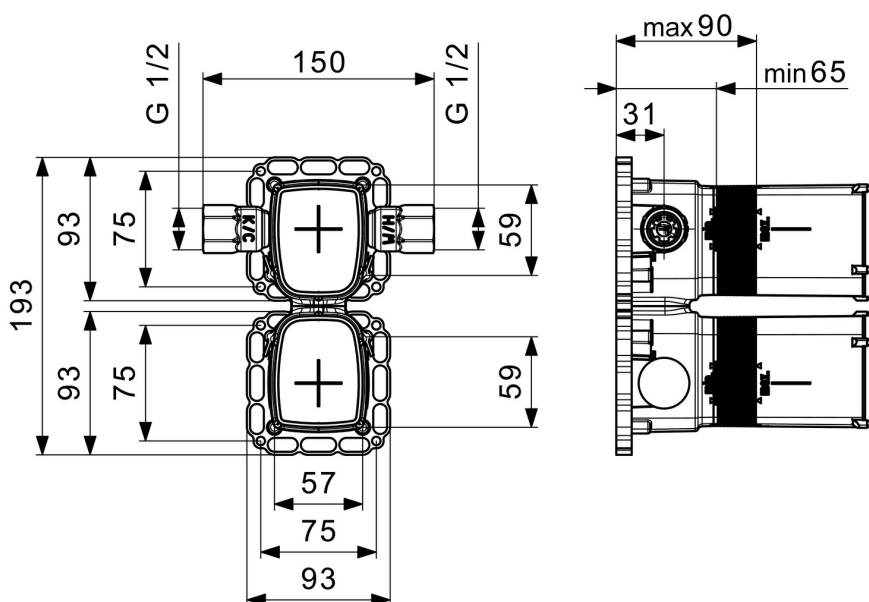
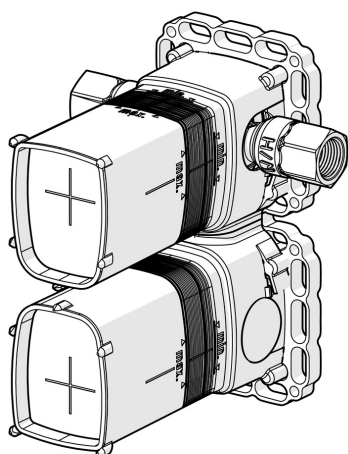


EAN: 4015474277908
static.hansa.com/44090000



- Lavabo
- Encastré, Transformateur externe
- Montage mural encastré
- Limiteur de température et de débit
- Filtre(s) à impuretés, Valve(s) anti-retour, Cartouche thermostatique, Bouchon de pression
- Silencieux
- Corps en laiton DZR
- Film de protection pour cloison sèche, Box de montage et protection, Box électronique encastré, Système de fixation Multifix, Option de rotation
- Système anti-refoulement intégré pour une utilisation domestique (conforme à la norme DIN EN 1717)



Caractéristiques techniques

Caractéristiques de débit

Débit à 3 bar **21.0 l/min**

Caractéristiques techniques

Taille DN (diamètre nominal) **DN15**
 Alimentation en eau chaude **max. +70°C**
 Pression de service **1-10 bar**
 Taille de raccord **G1/2**
 Dispositif de protection (EN1717) **EB**
 Matériau **brass**

Caractéristiques électroniques

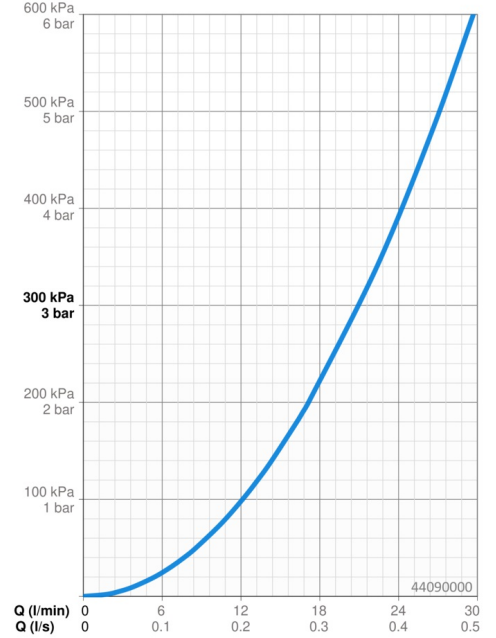
Raccordement électrique **230/12 V**
 Câble de raccordement **10 m, 4 x 0.25 mm²**

Règlementations

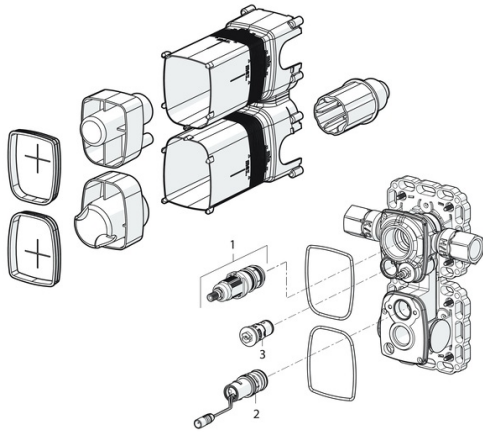
Directive EU **C € Low Voltage Directive 2014/35/EU , EMC Directive 2014/30/EU , RoHS Directive 2011/65/EU**
 Norme EN **EN 15091, ETSI EN 301 489-1 V1.9.2 , ETSI EN 300 328 v2.2.2 , EN 61000-6-1:2007 , EN 61000-6-3:2007+A1:2011+AC:2012 , EN 60335-1:2012+A11+A13+A14+A2+A15:2021, Part 19.11.4**
 Indice de protection **IP 55 / transformer IP 20**

Certificats et normes

Déclaration de conformité **LVD**



Pièces de rechange



SP44090000

	Nom	Code
1	Cartouche thermostatique, 2.7	59913823
2	Electrovanne	59914352
3	Clapet anti-retour + filtre	59913696
4	Flush connector	59913589
N.I.	Rallonge pour mitigeur encastrés Arrêté	59914353