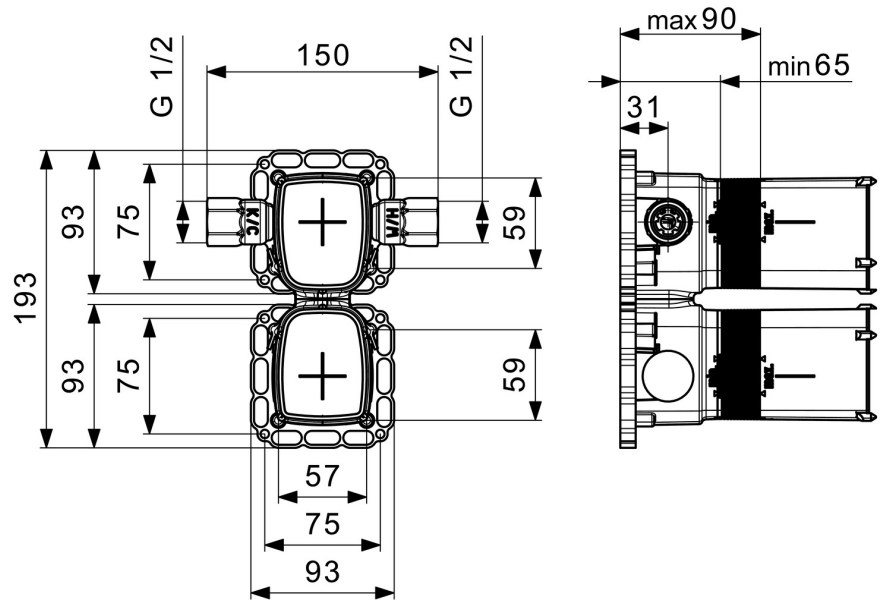
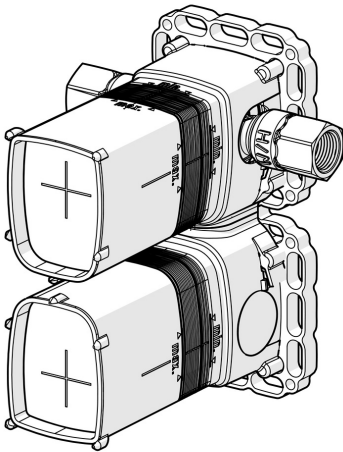


EAN: 4015474277908
static.hansa.com/44090000



- Waschtisch
- Unterputz Einbaukörper, separater Transformator
- Wandmontage für Unterputz-Einbaukörper
- Temperaturbegrenzer
- Schmutzfilter, Rückflussverhinderer, Thermostatkartusche zur Temperaturreglung, Abdruckstopfen
- Schalldämpfer
- Armaturenkörper aus entzinkungsbeständigem Messing (DZR)
- Dichtmanschette für Trockenausbau, Montagebox und Bauschutzkappe, Unterputz-Elektronikdose, Multifix-Befestigungssystem, Rotierende Montagemöglichkeit
- Vergrößerung der Einbautiefe um 5 mm bei Befestigung auf der Montageschiene; Eigensicher gegen Rückfließen im häuslichen Gebrauch (nach DIN EN 1717)



Technische Daten

Durchflusseigenschaften

Durchfluss bei 3 bar **21.0 l/min**

Technische Eigenschaften

DN-Größe (Nennmaß) **DN15**
 Warmwasserversorgung **max. +70°C**
 Arbeitsdruck **1-10 bar**
 Anschlussgröße **G1/2**
 Sicherungseinrichtung (EN1717) **EB**
 Werkstoff **Messing**

Elektronische Eigenschaften

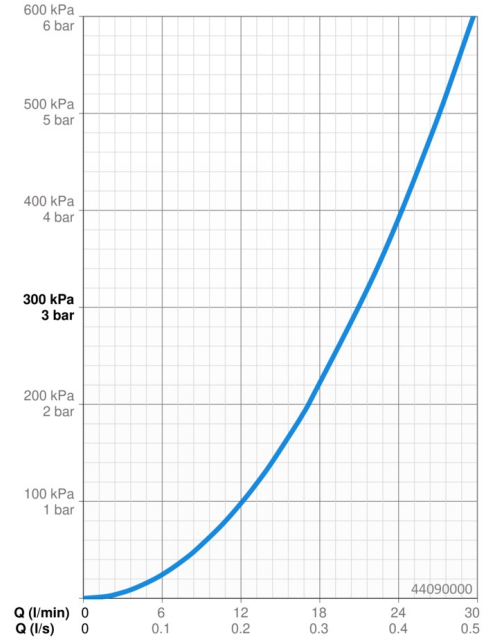
Elektrischer Anschluss **230/12 V**
 Anschlusskabel **10 m, 4 x 0.25 mm²**

Vorschriften

EU Directive **CE Low Voltage Directive 2014/35/EU, EMC Directive 2014/30/EU, RoHS Directive 2011/65/EU**
 EN Standard **EN 15091, ETSI EN 301 489-1 V1.9.2, ETSI EN 300 328 v2.2.2, EN 61000-6-1:2007, EN 61000-6-3:2007+A1:2011+AC:2012, EN 60335-1:2012+A11+A13+A14+A2+A15:2021, Part 19.11.4**
 Schutzklasse **IP 55 / transformer IP 20**

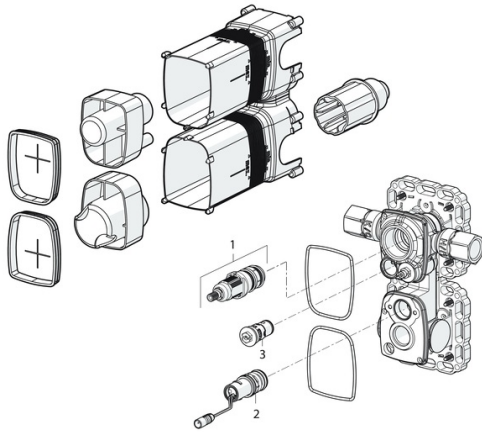
Zulassungen und Deklarationen

Konformitätserklärung **LVD**



Ersatzteile

SP44090000



	Name	Art.-Nr.
1	Thermostatkartusche, 2,7	59913823
2	Magnetventil komplett	59914352
3	Schmutzfilter Rückflussverhinderer	59913696
4	Spülstopfen	59913589
N.I.	Verlängerungssatz Ausgelaufen	59914353