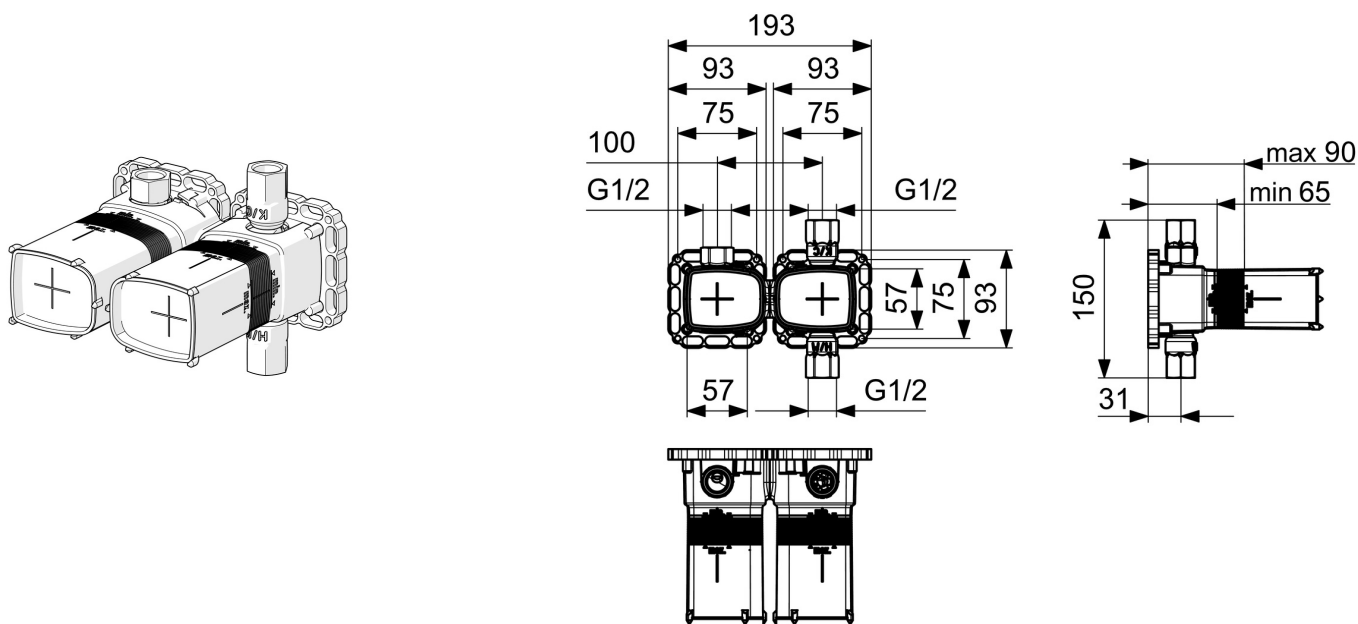


EAN: 4015474277960  
[static.hansa.com/44080000](http://static.hansa.com/44080000)

- Sprcha a vaňa
- Podomietková, Samostatný transformátor
- Podomietková inštalácia
- Bezpečnostná poisťka proti obareniu pri 38 °C
- Termostatická kartuša pre ovládanie teploty, Spätný ventil (-v), Filter, filtre na nečistoty, Preplachovacia zátka
- Tlmiče
- Telo batérie z mosadze DZR
- Tesniace puzdro pre suchú inštaláciu, Montážna krabica a krycia objímka, Podomietkové teleso s elektronikou, Upevňovací systém Multifix
- zabezpečené proti spätnému toku pri použití v domácnosti (podľa DIN EN 1717)



## Technické údaje

### Vlastnosti prietoku

Prietok pri tlaku 3 bar **21.0 l/min**

### Technické vlastnosti

Veľkosť DN (menovitý rozmer) **DN15**  
 Dodávka teplej vody **max. +70°C**  
 Pracovný tlak **1-10 bar**  
 Spätná klapka (STN EN 1717) **EB**

### Elektronické vlastnosti

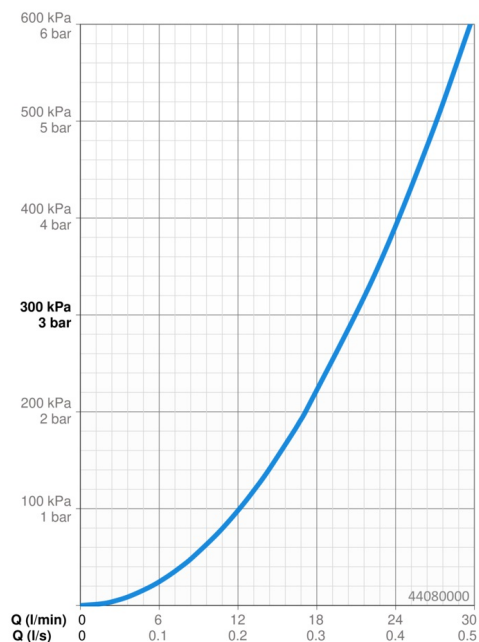
Elektrické pripojenie **230/12 V**

### Predpisy

Smernica o EU **C E Low Voltage Directive 2014/35/EU , EMC Directive 2014/30/EU , RoHS Directive 2011/65/EU**  
 Norma EN **EN 15091, ETSI EN 301 489-1 V1.9.2 , ETSI EN 300 328 v2.2.2 , EN 61000-6-1:2007 , EN 61000-6-3:2007+A1:2011+AC:2012 , EN 60335-1:2012+A11+A13+A14+A2+A15:2021, Part 19.11.4**  
 Trieda ochrany **IP 55 / transformer IP 40**

### Schválenia a Prehlásenia

Vyhĺásenie o zhode **LVD**



## Náhradné diely

### SP44080000

	Názov	Kód
1	Termoelement/Kartuš, 3.4	59914114
2	O-kružok (komplet)	59914113
3	Vretená	59914354
4	Spätný ventil s filtrom	59913696
5	Flush connector	59913589
N.I.	Nadstavný segment	59914368

