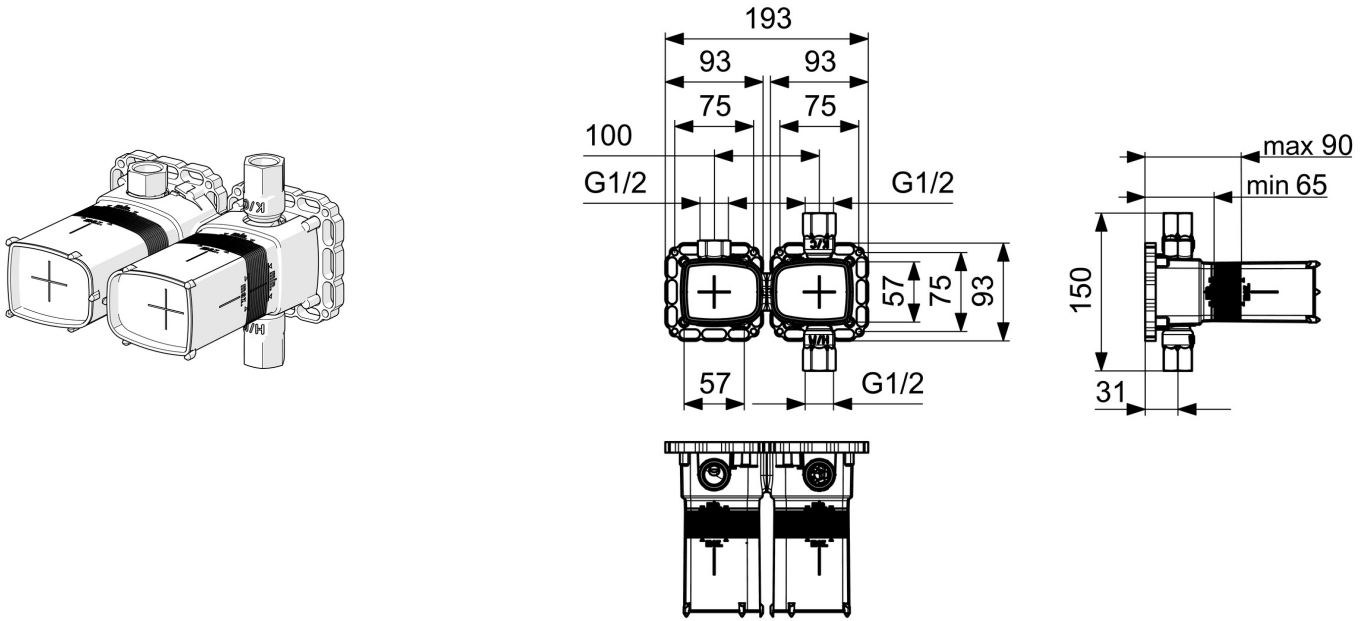


EAN: 4015474277960
static.hansa.com/44080000

- Baignoire et douche
- Encastré, Transformateur externe
- Montage mural encastré
- Sécurité anti-brûlures à 38°C
- Cartouche thermostatique, Valve(s) anti-retour, Filtre(s) à impuretés, Bouchon de rinçage
- Silencieux
- Corps en laiton DZR
- Film de protection pour cloison sèche, Box de montage et protection, Box électronique encastré, Système de fixation Multifix
- Système anti-refoulement intégré pour une utilisation domestique (conforme à la norme DIN EN 1717)



Caractéristiques techniques

Caractéristiques de débit

Débit à 3 bar **21.0 l/min**

Caractéristiques techniques

Taille DN (diamètre nominal) **DN15**
 Alimentation en eau chaude **max. +70°C**
 Pression de service **1-10 bar**
 Dispositif de protection (EN1717) **EB**

Caractéristiques électroniques

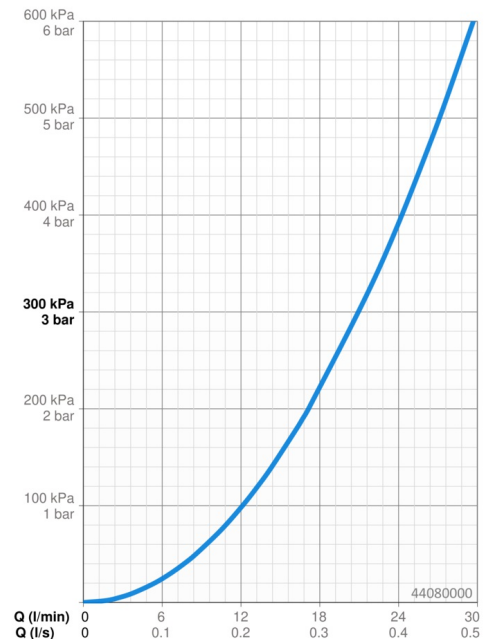
Raccordement électrique **230/12 V**

Règlementations

Directive EU **C E Low Voltage Directive 2014/35/EU, EMC Directive 2014/30/EU, RoHS Directive 2011/65/EU**
 Norme EN **EN 15091, ETSI EN 301 489-1 V1.9.2, ETSI EN 300 328 v2.2.2, EN 61000-6-1:2007, EN 61000-6-3:2007+A1:2011+AC:2012, EN 60335-1:2012+A11+A13+A14+A2+A15:2021, Part 19.11.4**
 Indice de protection **IP 55 / transformer IP 40**

Certificats et normes

Déclaration de conformité **LVD**



Pièces de rechange

SP44080000

	Nom	Code
1	Cartouche thermostatique, 3.4	59914114
2	Joint torique	59914113
3	Broche	59914354
4	Clapet anti-retour + filtre	59913696
5	Flush connector	59913589
N.I.	Rallonge pour mitigeur encastrés	59914368

