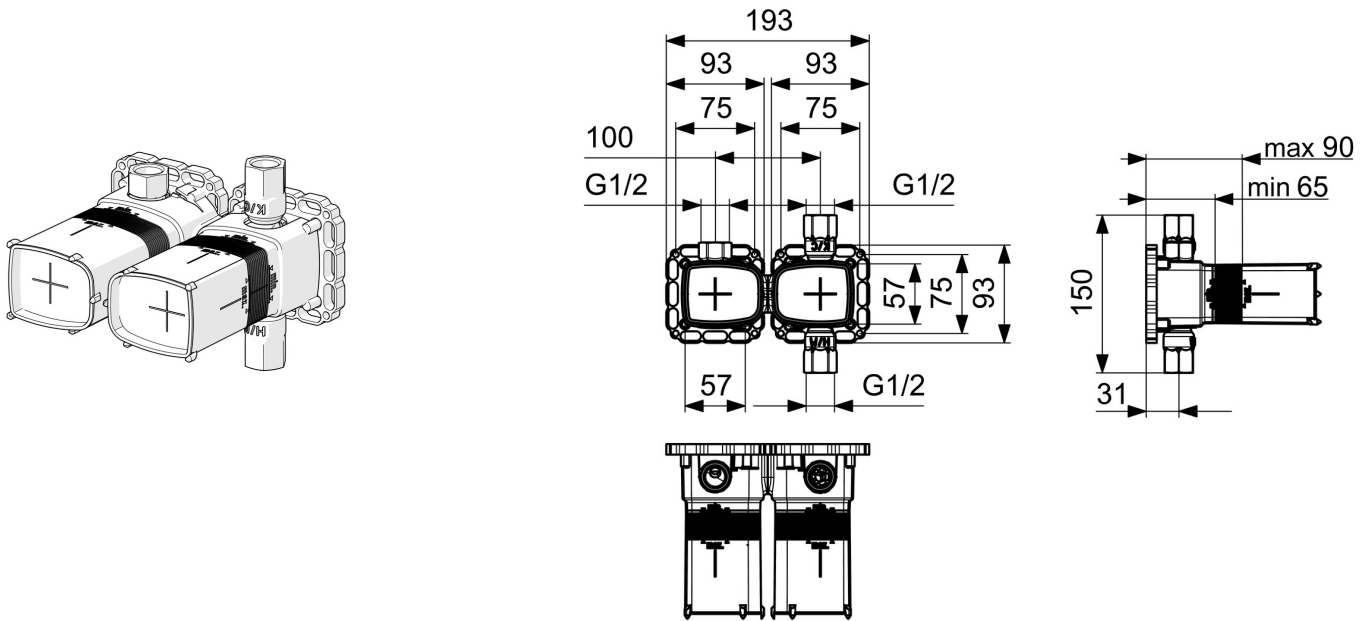


EAN: 4015474277960
static.hansa.com/44080000

- Wanne & Dusche
- Unterputz Einbaukörper, separater Transformator
- Wandmontage für Unterputz-Einbaukörper
- Sicherheitssperre gegen Verbrühen bei 38°C
- Thermostatkartusche zur Temperaturreglung, Rückflussverhinderer, Schmutzfilter, Spülstopfen
- Schalldämpfer
- Armaturenkörper aus entzinkungsbeständigem Messing (DZR)
- Dichtmanschette für Trockenausbau, Montagebox und Bauschutzkappe, Unterputz-Elektronikdose, Multifix-Befestigungssystem
- Eigensicher gegen Rückfließen im häuslichen Gebrauch (nach DIN EN 1717)



Technische Daten

Durchflusseigenschaften

Durchfluss bei 3 bar **21.0 l/min**

Technische Eigenschaften

DN-Größe (Nennmaß) **DN15**
 Warmwasserversorgung **max. +70°C**
 Arbeitsdruck **1-10 bar**
 Sicherungseinrichtung (EN1717) **EB**

Elektronische Eigenschaften

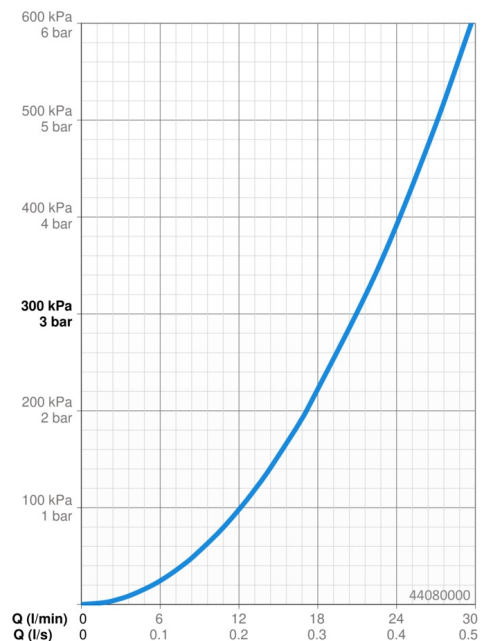
Elektrischer Anschluss **230/12 V**

Vorschriften

EU Directive **C € Low Voltage Directive 2014/35/EU, EMC Directive 2014/30/EU, RoHS Directive 2011/65/EU**
 EN Standard **EN 15091, ETSI EN 301 489-1 V1.9.2, ETSI EN 300 328 v2.2.2, EN 61000-6-1:2007, EN 61000-6-3:2007+A1:2011+AC:2012, EN 60335-1:2012+A11+A13+A1+A14+A2+A15:2021, Part 19.11.4**
 Schutzklasse **IP 55 / transformer IP 40**

Zulassungen und Deklarationen

Konformitätserklärung **LVD**



Ersatzteile

SP44080000

	Name	Art.-Nr.
1	Thermostatkartusche, 3,4	59914114
2	O-Ringsatz	59914113
3	Spindel	59914354
4	Schmutzfilter Rückflussverhinderer	59913696
5	Spülstopfen	59913589
N.I.	Verlängerungssatz	59914368

