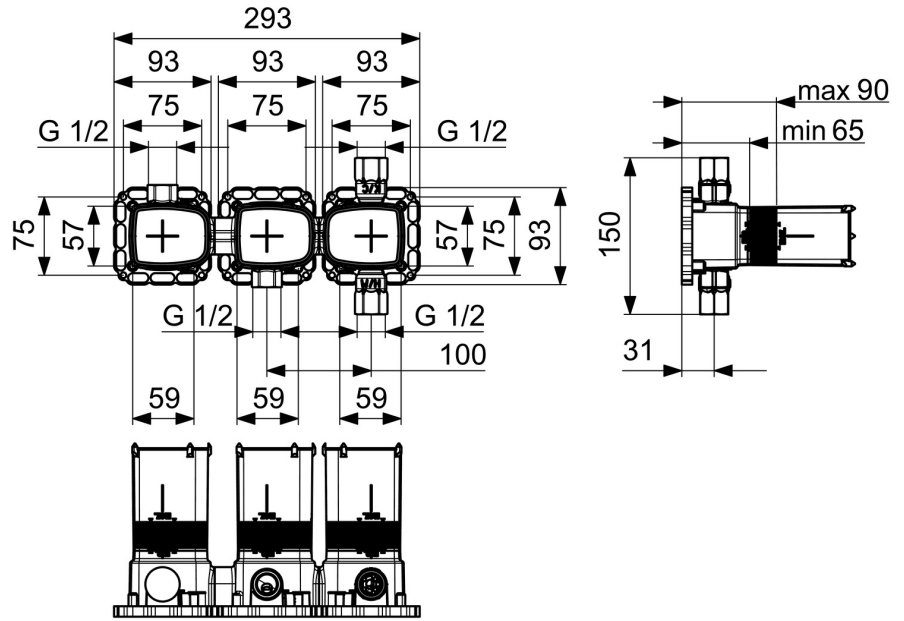
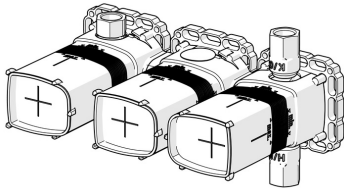


EAN: 4015474277939
static.hansa.com/44070000



- Vasca & doccia
- A incasso, Trasformatore separato
- Montaggio a parete con unità d'incasso
- Blocco di sicurezza anticottature a 38 °C
- Regolazione termostatica della temperatura, Valvola/e di non ritorno, Filtro/i anti-impurità, Tappo di risciacquo
- Silenziatore
- Ottone DZR
- Manicotto di guarnizione per costruzioni a secco senza malta, Scatola di montaggio e manicotto di copertura, Scatola elettronica a incasso, Sistema di fissaggio Multifix
- sicurezza incorporata anti-riflusso per uso domestico (ai sensi DIN EN 1717)



Dati tecnici

Caratteristiche flusso

Portata 3 bar **16.8 / 16.2 l/min**

Caratteristiche tecniche

Misura DN (dimensione nominale) **DN15**
 Fornitura di acqua calda **max. +70°C**
 Pressione di esercizio **1-10 bar**
 Backflow prevention (EN1717) **EB**

Caratteristiche elettroniche

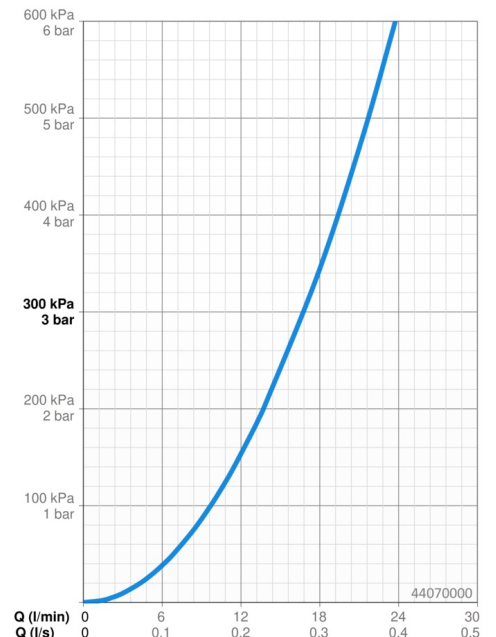
Collegamento elettrico **230/12 V**

Norme

Direttiva EU **C E Low Voltage Directive 2014/35/EU , EMC Directive 2014/30/EU , RoHS Directive 2011/65/EU**
 Standard EN **EN 15091, ETSI EN 301 489-1 V1.9.2 , ETSI EN 300 328 v2.2.2 , EN 61000-6-1:2007 , EN 61000-6-3:2007+A1:2011+AC:2012 , EN 60335-1:2012+A11+A13+A14+A15:2021, Part 19.11.4**
 Classe di protezione **IP 55 / transformer IP 40**

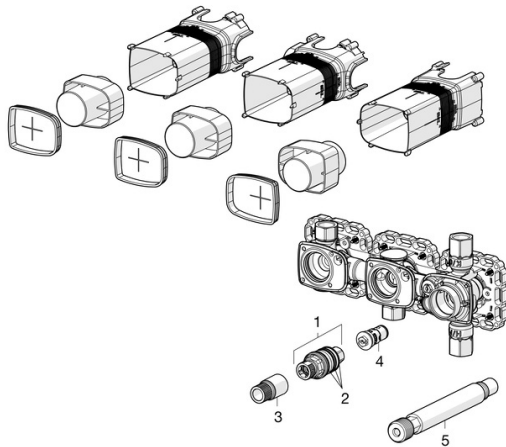
Certificati/Dichiarazioni

Dichiarazione di conformità **LVD**



Parti di ricambio

SP44070000



| | Nome | Codice |
|------|-------------------------------|----------|
| 1 | Cartuccia termostatica, 3,4 | 59914114 |
| 2 | O-ring | 59914113 |
| 3 | Mandrino | 59914354 |
| 4 | Valvola antiriflusso e filtro | 59913696 |
| 5 | Flush connector | 59913589 |
| N.I. | Prolunga | 59914368 |