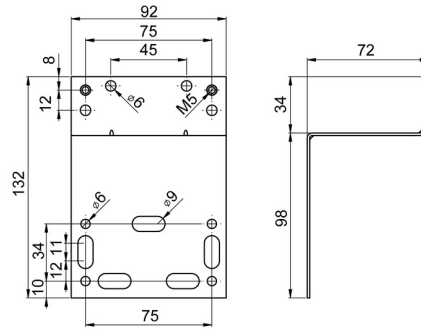
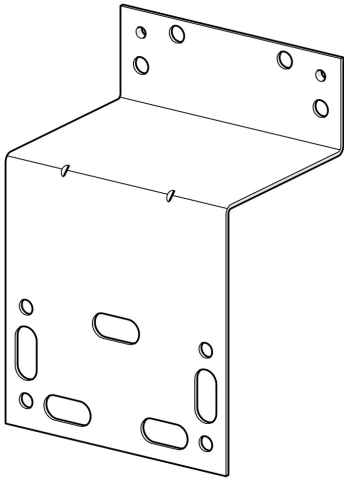


EAN: 4015474257535
static.hansa.com/44050100

- Equipement auxiliaire
- Set de fixation



Caractéristiques techniques

Pièces de rechange

SP44050100

Nom	Code
11.1 Pochette de vis Arrêté	59913706