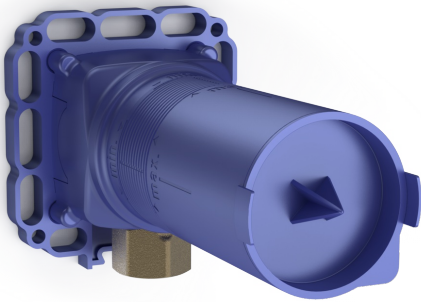
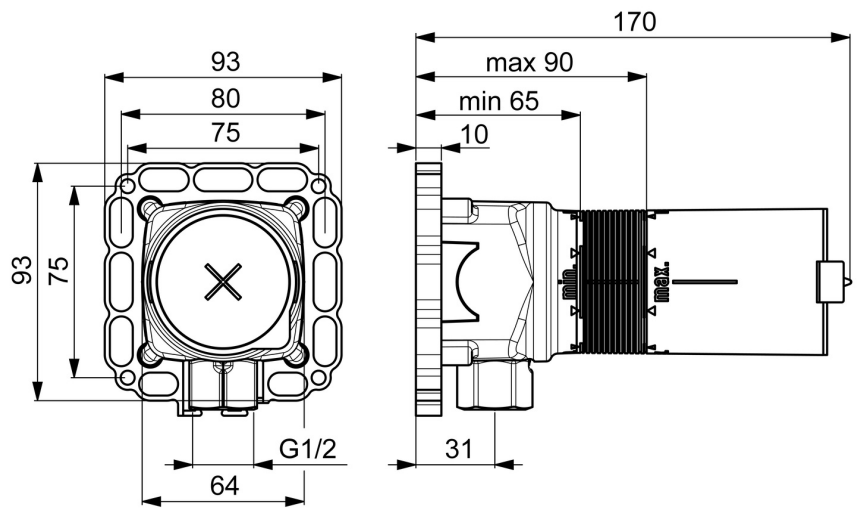
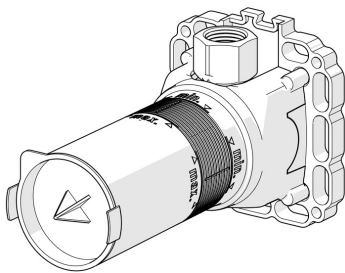


EAN: 4015470030385
static.hansa.com/44040100



- Soluzioni doccia
- A incasso
- Montaggio a parete con unità d'incasso
- Tappo per prova pressione
- Ottone DZR
- Manicotto di guarnizione per costruzioni a secco senza malta, Scatola di montaggio e manicotto di copertura, Sistema di fissaggio Multifix



Dati tecnici

Caratteristiche tecniche

Misura DN (dimensione nominale)	DN15
Fornitura di acqua calda	max. +80°C
Pressione di esercizio	1-10 bar
Misura della connessione	G1/2