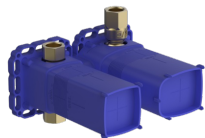
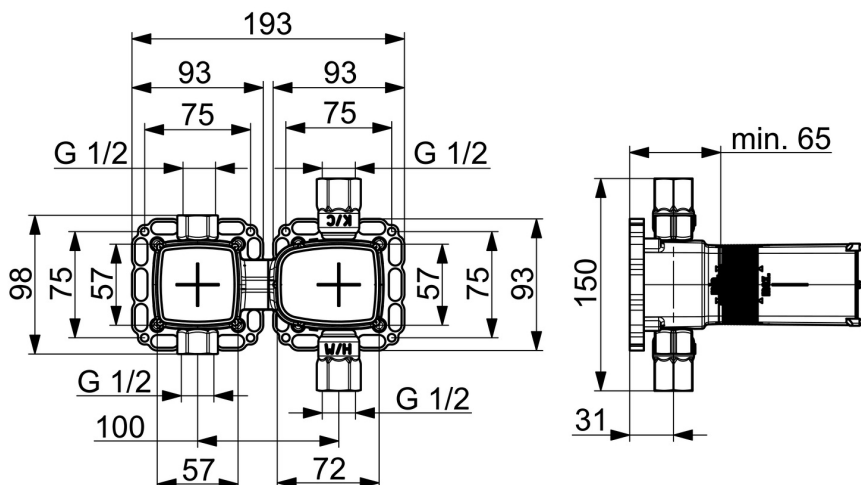
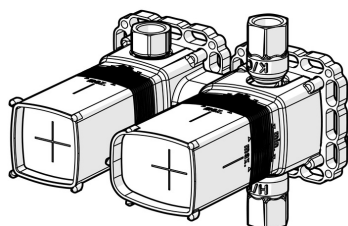


EAN: 4057304007286  
[static.hansa.com/44030100](http://static.hansa.com/44030100)



- Vasca & doccia
- A incasso
- Montaggio a parete con unità d'incasso
- Cromo
- Deviatore a rotazione
- Regolazione termostatica della temperatura, Valvola/e di non ritorno
- Manicotto di guarnizione per costruzioni a secco senza malta, Scatola di montaggio e manicotto di copertura, Sistema di fissaggio Multifix
- Senza set esterno



## Dati tecnici

### Caratteristiche flusso

Portata 3 bar **19.8 l/min**

### Caratteristiche tecniche

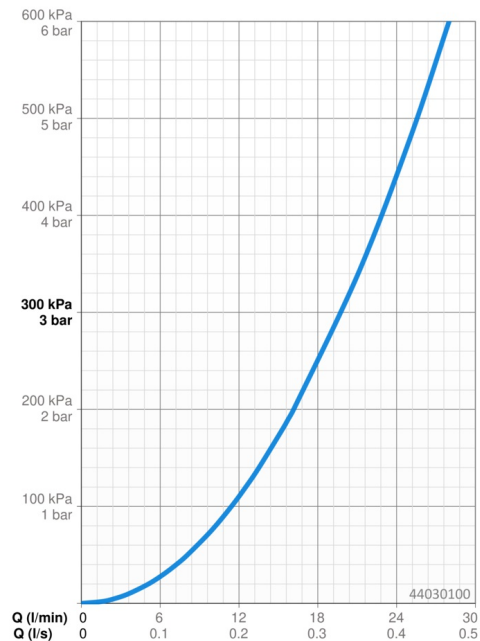
Misura DN (dimensione nominale) **DN15**  
 Fornitura di acqua calda **max. +80°C**  
 Pressione di esercizio **1-10 bar**  
 Misura della connessione **G1/2**  
 Backflow prevention (EN1717) **EB**  
 Materiale **Ottone**

### Norme

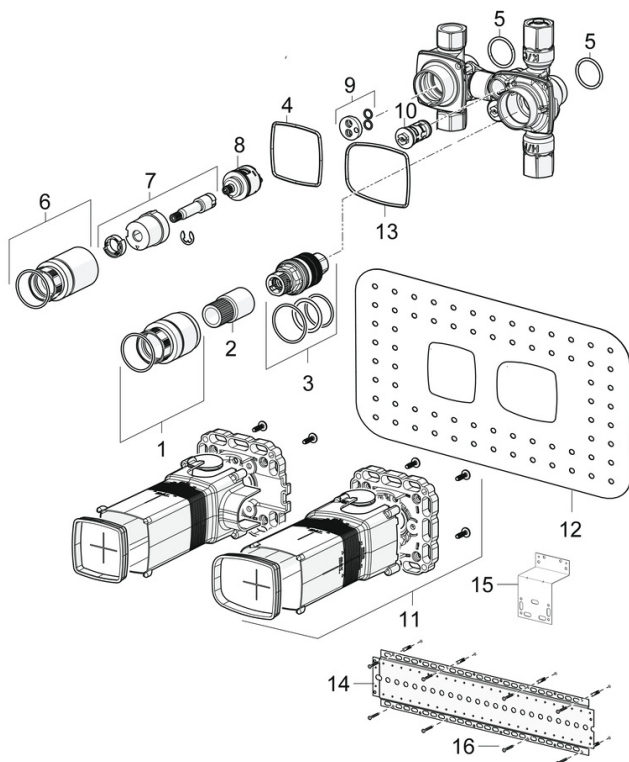
Standard EN **EN 1111**  
 Classe di rumorosità **I (ISO 3822)**

### Certificati/Dichiarazioni

Dichiarazione di conformità **DoC**



## Parti di ricambio



### SP44030100

	Nome	Codice
01	Manicotto filettato, M36x1.5, SW30 Fuori produzione	59914699
02	Mandrino	59914700
03	Cartuccia termostatica, 3.4	59914114
04	Giunto	59913685
05	O-ring, d 25x2.5	59905053
06	Manicotto filettato, M36x1.5, SW30	59914696
07	Mandrino	59914701
08	Deviatore	59914183
09	Disc	59914698
10	Valvola antiriflusso e filtro	59913696
11	Installation box Fuori produzione	59913683
12	Giunto, 280x180	59913695
13	Giunto Fuori produzione	59913707
14	Assembling plate	44050000
15	Assembling plate	44050100
16	Set di viti Fuori produzione	59913706
N.I.	Prolunga, 20 mm	59914625