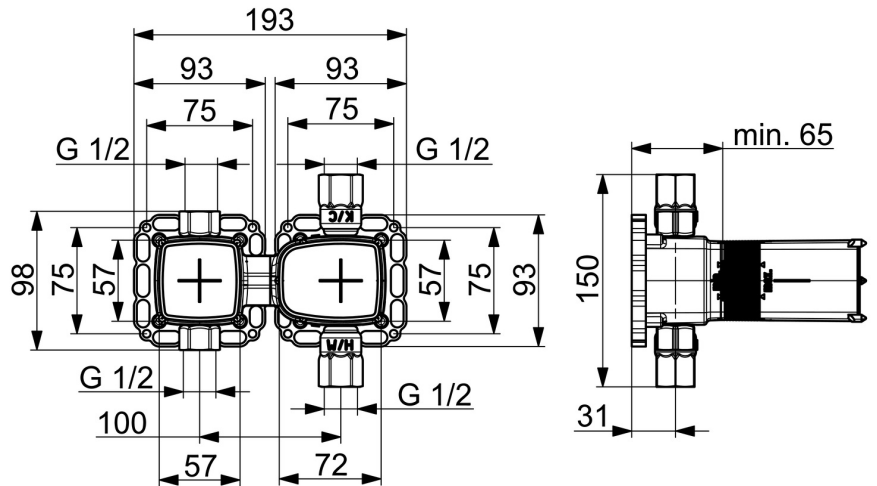
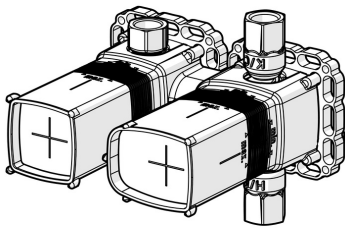


EAN: 4057304007286
static.hansa.com/44030100



- Baignoire et douche
- Encastré
- Montage mural encastré
- Chrome
- Inverseur à tourner
- Cartouche thermostatique, Valve(s) anti-retour
- Film de protection pour cloison sèche, Box de montage et protection, Système de fixation Multifix
- Sans kit de finition



Caractéristiques techniques

Caractéristiques de débit

Débit à 3 bar **19.8 l/min**

Caractéristiques techniques

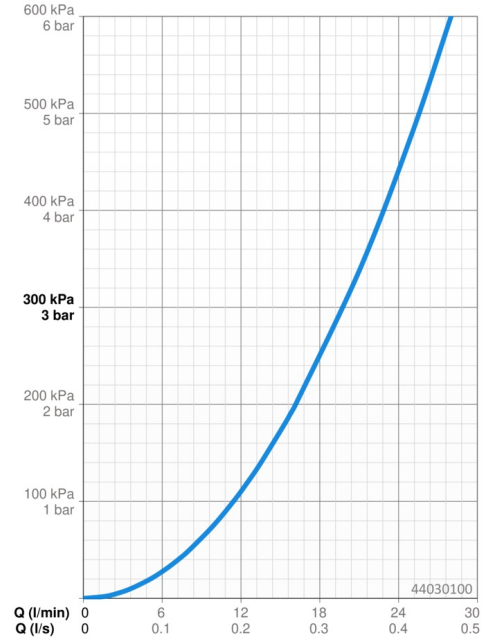
Taille DN (diamètre nominal) **DN15**
 Alimentation en eau chaude **max. +80°C**
 Pression de service **1-10 bar**
 Taille de raccord **G1/2**
 Dispositif de protection (EN1717) **EB**
 Matériau **brass**

Règlementations

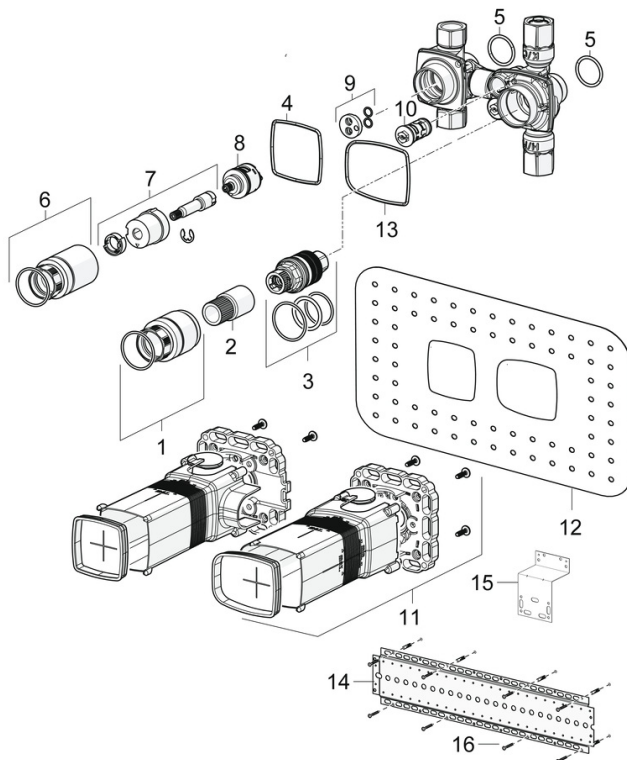
Norme EN **EN 1111**
 Classe acoustique **I (ISO 3822)**

Certificats et normes

Déclaration de conformité **DoC**



Pièces de rechange



SP44030100

	Nom	Code
01	Douille à vis, M36x1.5, SW30 Arrêté	59914699
02	Broche	59914700
03	Cartouche thermostatique, 3,4	59914114
04	Joint	59913685
05	Joint, d 25x2.5	59905053
06	Douille à vis, M36x1.5, SW30	59914696
07	Broche	59914701
08	Inverseur	59914183
09	Disc	59914698
10	Clapet anti-retour + filtre	59913696
11	Installation box Arrêté	59913683
12	Joint, 280x180	59913695
13	Joint Arrêté	59913707
14	Plaque de finition	44050000
15	Plaque de finition	44050100
16	Pochette de vis Arrêté	59913706
N.I.	Rallonge pour mitigeur encastrés, 20 mm	59914625