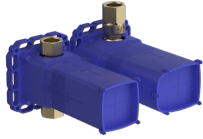
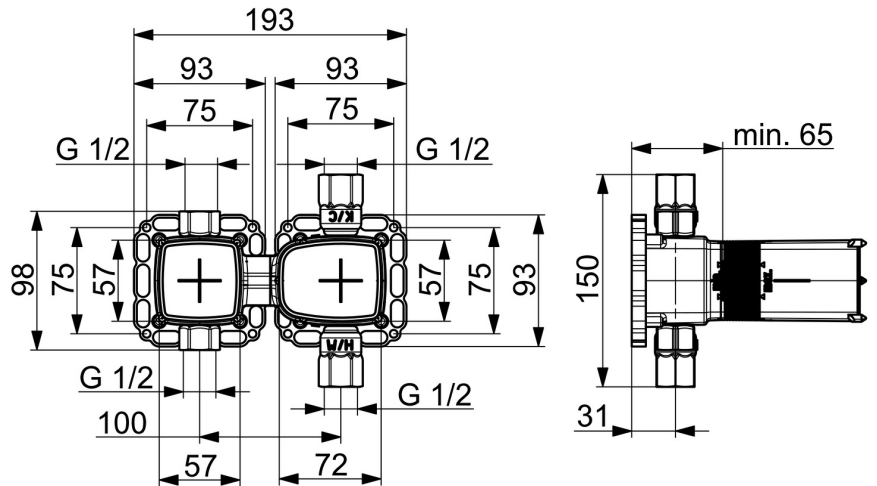
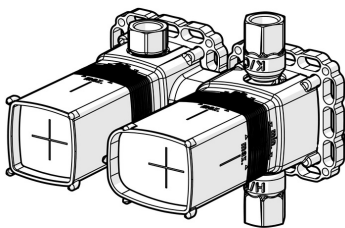


EAN: 4057304007286
static.hansa.com/44030100



- Wanne & Dusche
- Unterputz Einbaukörper
- Wandmontage für Unterputz-Einbaukörper
- Chrom
- Drehumsteller, druckunabhängig
- Thermostatkartusche zur Temperaturreglung, Rückflussverhinderer
- Dichtmanschette für Trockenausbau, Montagebox und Bauschutzkappe, Multifix-Befestigungssystem
- Ohne Fertigmontageset



Technische Daten

Durchflusseigenschaften

Durchfluss bei 3 bar **19.8 l/min**

Technische Eigenschaften

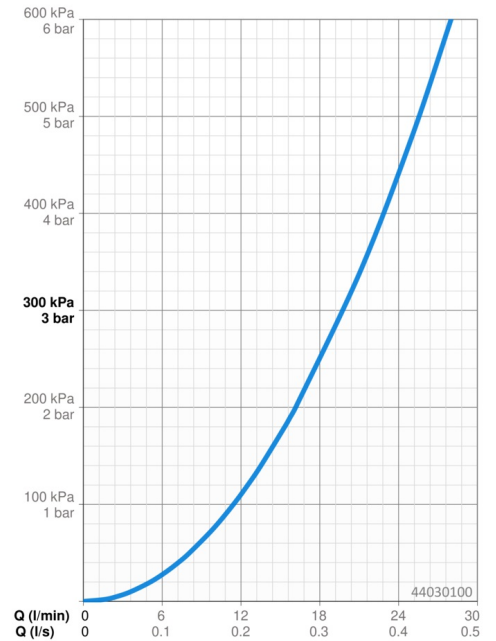
DN-Größe (Nennmaß) **DN15**
 Warmwasserversorgung **max. +80°C**
 Arbeitsdruck **1-10 bar**
 Anschlussgröße **G1/2**
 Sicherungseinrichtung (EN1717) **EB**
 Werkstoff **Messing**

Vorschriften

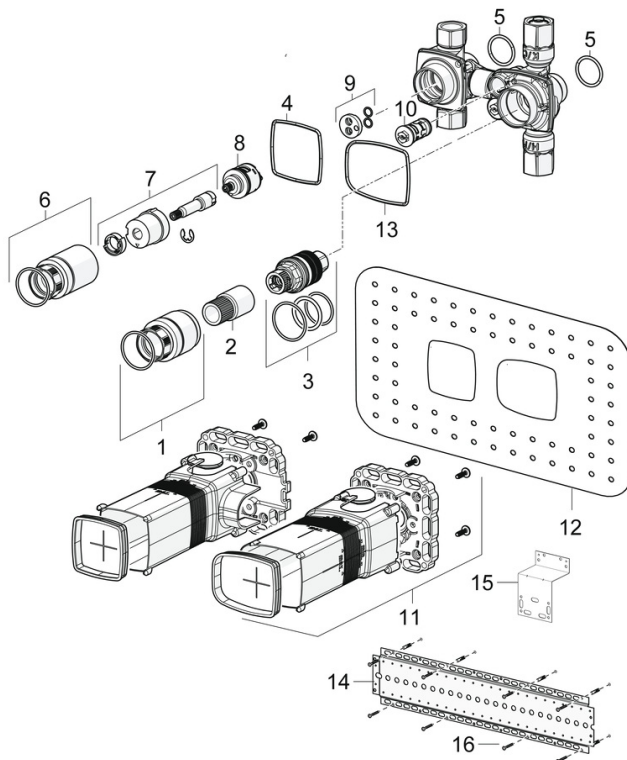
EN Standard **EN 1111**
 Geräuschklasse **I (ISO 3822)**

Zulassungen und Deklarationen

Konformitätserklärung **DoC**



Ersatzteile



SP44030100

	Name	Art.-Nr.
01	Schraubhülse, M36x1.5, SW30 Ausgelaufen	59914699
02	Spindel	59914700
03	Thermostatkartusche, 3.4	59914114
04	Dichtung	59913685
05	O-Ring, d 25x2.5	59905053
06	Schraubhülse, M36x1.5, SW30	59914696
07	Spindel	59914701
08	Umstellung	59914183
09	Scheibe	59914698
10	Schmutzfilter Rückflussverhinderer	59913696
11	Installations-box Ausgelaufen	59913683
12	Dichtung, 280x180	59913695
13	Dichtung Ausgelaufen	59913707
14	Montageplatte	44050000
15	Montageplatte	44050100
16	Schraubenset Ausgelaufen	59913706
N.I.	Verlängerungssatz, 20 mm	59914625