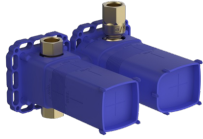
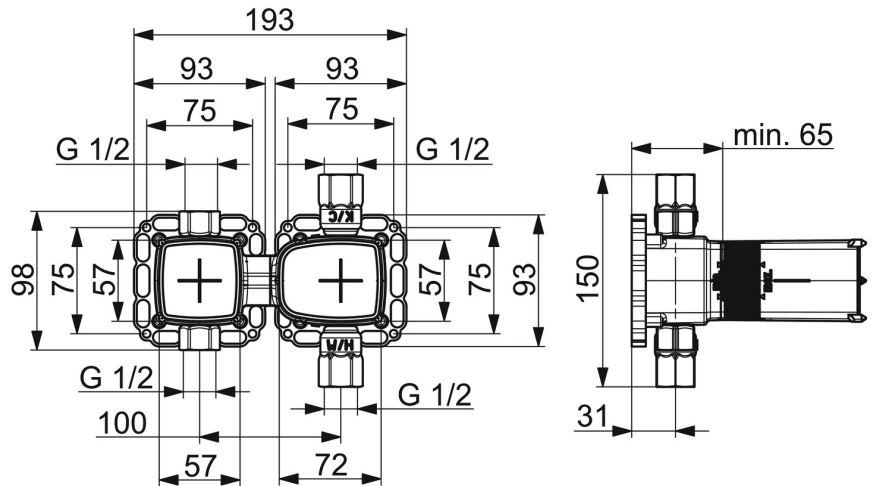
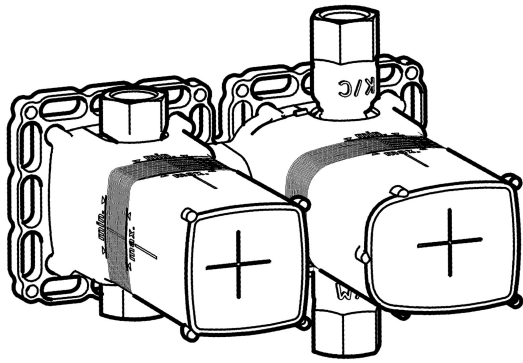


EAN: 4015474203013
static.hansa.com/44030000



- Wanne & Dusche
- Unterputz Einbaukörper
- Wandmontage für Unterputz-Einbaukörper
- Drehumsteller, druckunabhängig
- Sicherheitssperre gegen Verbrühen bei 38°C
- Thermostatkartusche zur Temperaturreglung, Schmutzfilter, Rückflussverhinderer
- Schalldämpfer
- Armaturenkörper aus entzinkungsbeständigem Messing (DZR)
- Dichtmanschette für Trockenausbau, Montagebox und Bauschutzkappe, Multifix-Befestigungssystem



Technische Daten

Durchflusseigenschaften

Durchfluss bei 3 bar

20.4 / 20.4 l/min

Technische Eigenschaften

DN-Größe (Nennmaß)

DN15

Warmwasserversorgung

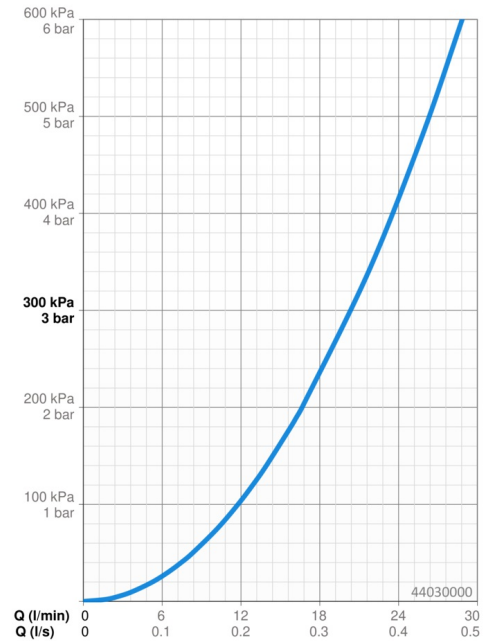
max. +80°C

Arbeitsdruck

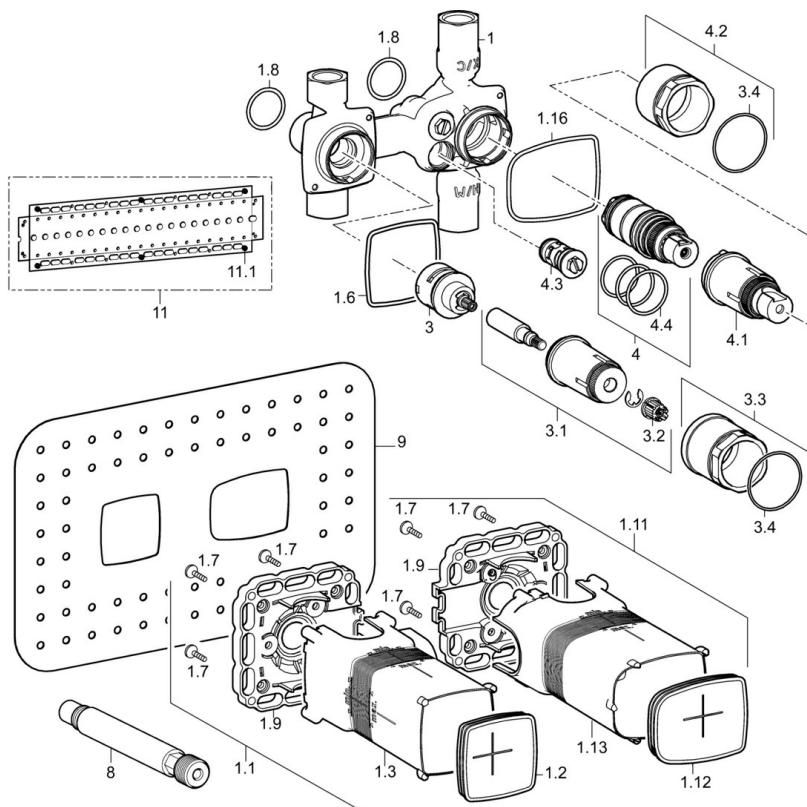
1-10 bar

Sicherungseinrichtung (EN1717)

EB



Ersatzteile



SP44030000

	Name	Art.-Nr.
1.1	Installations-box Ausgelaufen	59913683
1.6	Dichtung	59913685
1.8	O-Ring, d 25x2.5	59905053
1.11	Installations-box Ausgelaufen	59913694
1.16	Dichtung Ausgelaufen	59913707
3	Umsteller, automatisch	59913468
3.1	Spindel	59913689
3.2	Adapter Weiss	59910235
3.3	Schraube, M38x1, SW38	59913688
4	Thermostatkartusche	59913311
4.1	Einbaugarnitur	59913693
4.2	Schraube, M38x1, SW38	59913692
4.3	Schmutzfilter Rückflussverhinderer	59913696
4.4	O-Ring, d 26x2	59911081
8	Spülstopfen	59913589
9	Dichtung, 280x180	59913695
N.I.	Verlängerungssatz, 20 mm	59913592
N.I.	Schlüssel, SW38/41	59912780
N.I.	Thermostatkartusche, H/C reversed	59913463