

Technische gegevens

Doorstromingseigenschappen

Doorstroomhoeveelheid bij 3 bar **19.8 l/min**

Technische eigenschappen

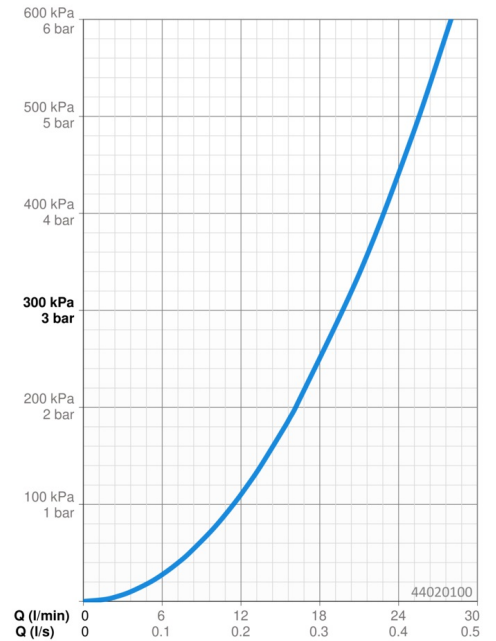
DN-maat **DN15**
 Warmwatertoevoer **max. +80°C**
 Werkdruk **1-10 bar**
 Materiaal **brass**

Voorschriften

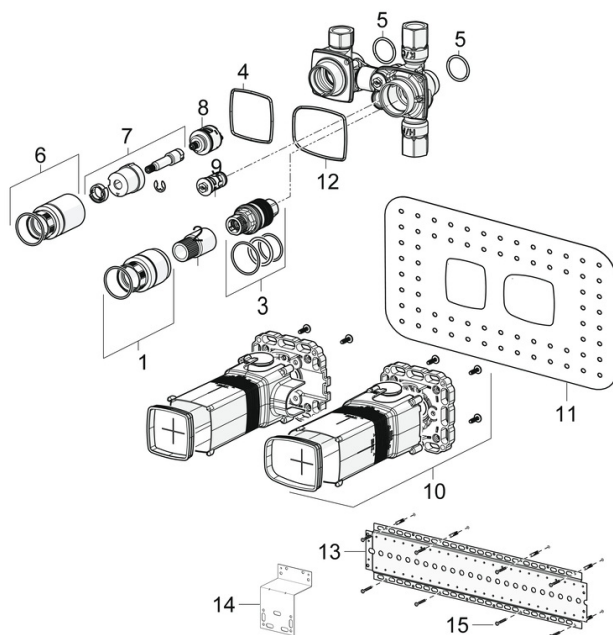
EN-norm **EN 1111**
 Geluïdsklasse **I (ISO 3822)**

Toestemmingen en Verklaringen

Verklaring van overeenstemming **DoC**



Reserveonderdelen



SP44020100

	Naam	Code
01	Schroef de mouw, M36x1.5, SW30 Stopgezet	59914699
02	Spindel	59914700
03	Thermostaat/binnenwerk, 3.4	59914114
04	Dichting	59913685
05	O-ring, d 25x2.5	59905053
06	Schroef de mouw, M36x1.5, SW30	59914696
07	Spindel	59914697
08	Omsteller	59914183
09	Vuïlfilters met terugslagklep	59913696
10	Installation box Stopgezet	59913683
11	Dichting, 280x180	59913695
12	Dichting Stopgezet	59913707
13	Montageplaat	44050000
14	Montageplaat	44050100
15	Set schroeven Stopgezet	59913706
N.I.	Inbouwverlengstuk compleet, 20 mm	59914625