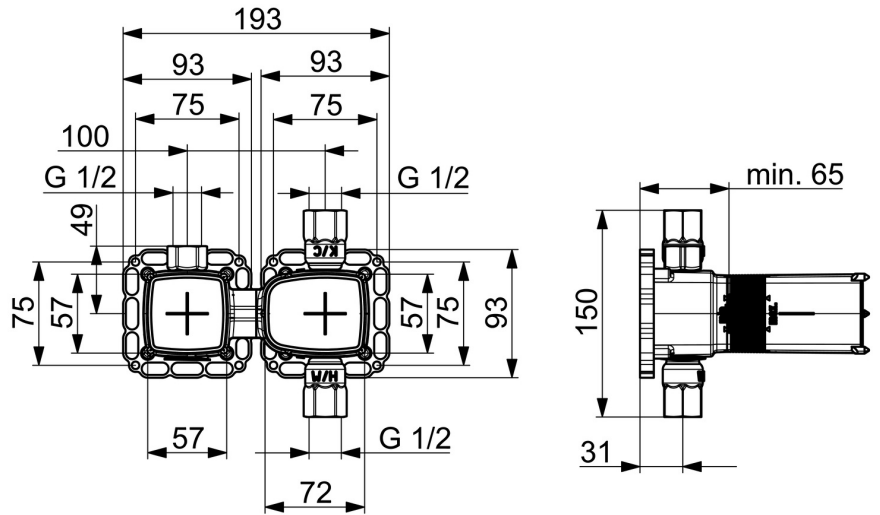
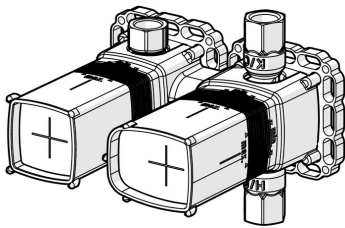


EAN: 4057304007255
static.hansa.com/44020100



- Solutions de douche
- Encastré
- Montage mural encastré
- Cartouche céramique de débit, Cartouche thermostatique, Valve(s) anti-retour
- Film de protection pour cloison sèche, Box de montage et protection



Caractéristiques techniques

Caractéristiques de débit

Débit à 3 bar **19.8 l/min**

Caractéristiques techniques

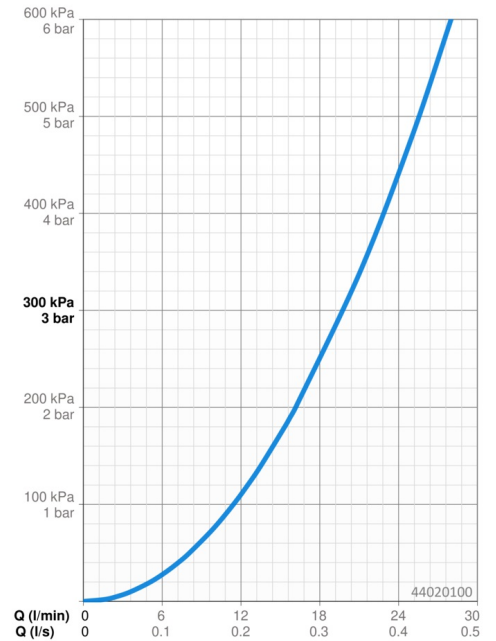
Taille DN (diamètre nominal) **DN15**
 Alimentation en eau chaude **max. +80°C**
 Pression de service **1-10 bar**
 Matériau **brass**

Règlementations

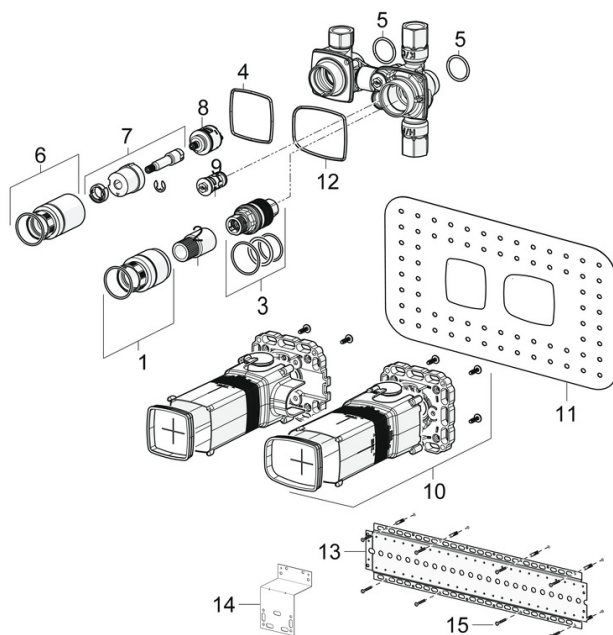
Norme EN **EN 1111**
 Classe acoustique **I (ISO 3822)**

Certificats et normes

Déclaration de conformité **DoC**



Pièces de rechange



SP44020100

	Nom	Code
01	Douille à vis, M36x1.5, SW30 Arrêté	59914699
02	Broche	59914700
03	Cartouche thermostatique, 3.4	59914114
04	Joint	59913685
05	Joint, d 25x2.5	59905053
06	Douille à vis, M36x1.5, SW30	59914696
07	Broche	59914697
08	Inverseur	59914183
09	Clapet anti-retour + filtre	59913696
10	Installation box Arrêté	59913683
11	Joint, 280x180	59913695
12	Joint Arrêté	59913707
13	Plaque de finition	44050000
14	Plaque de finition	44050100
15	Pochette de vis Arrêté	59913706
N.I.	Rallonge pour mitigeur encastrés, 20 mm	59914625