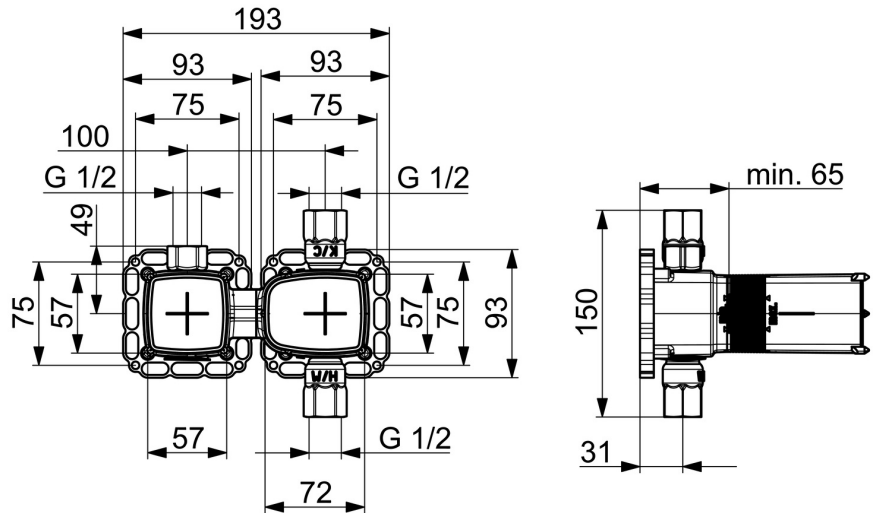
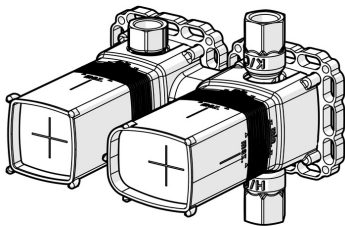


EAN: 4057304007255  
[static.hansa.com/44020100](http://static.hansa.com/44020100)



- Dusche
- Unterputz Einbaukörper
- Wandmontage für Unterputz-Einbaukörper
- Oberteil mit keramischen Dichtscheiben zur Wassermengeneinstellung für einen Abgang, Thermostatkartusche zur Temperaturreglung, Rückflussverhinderer
- Dichtmanschette für Trockenausbau, Montagebox und Bauschutzkappe



## Technische Daten

### Durchflusseigenschaften

Durchfluss bei 3 bar **19.8 l/min**

### Technische Eigenschaften

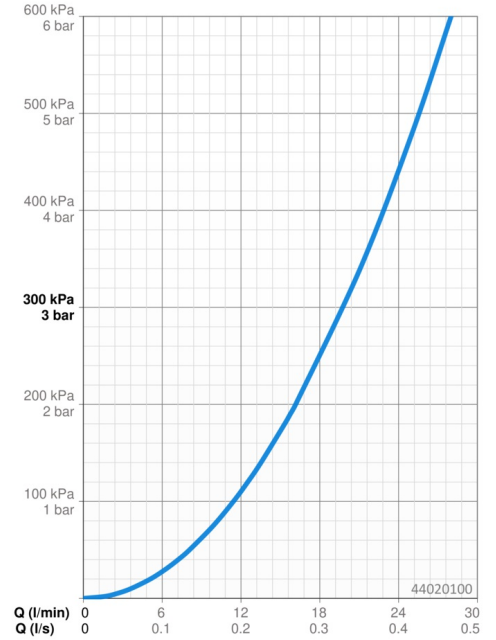
DN-Größe (Nennmaß) **DN15**  
 Warmwasserversorgung **max. +80°C**  
 Arbeitsdruck **1-10 bar**  
 Werkstoff **Messing**

### Vorschriften

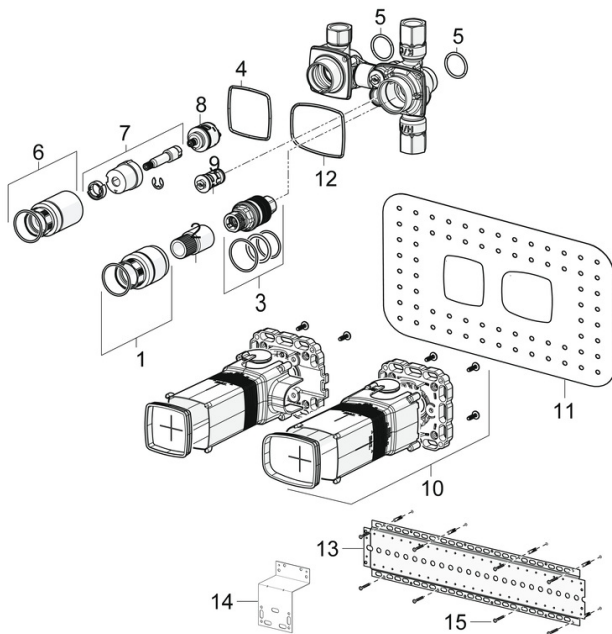
EN Standard **EN 1111**  
 Geräuschklasse **I (ISO 3822)**

### Zulassungen und Deklarationen

Konformitätserklärung **DoC**



## Ersatzteile



### SP44020100

	Name	Art.-Nr.
01	Schraubhülse, M36x1.5, SW30 Ausgelaufen	59914699
02	Spindel	59914700
03	Thermostatkartusche, 3.4	59914114
04	Dichtung	59913685
05	O-Ring, d 25x2.5	59905053
06	Schraubhülse, M36x1.5, SW30	59914696
07	Spindel	59914697
08	Umstellung	59914183
09	Schmutzfilter Rückflussverhinderer	59913696
10	Installations-box Ausgelaufen	59913683
11	Dichtung, 280x180	59913695
12	Dichtung Ausgelaufen	59913707
13	Montageplatte	44050000
14	Montageplatte	44050100
15	Schraubenset Ausgelaufen	59913706
N.I.	Verlängerungssatz, 20 mm	59914625