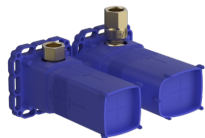
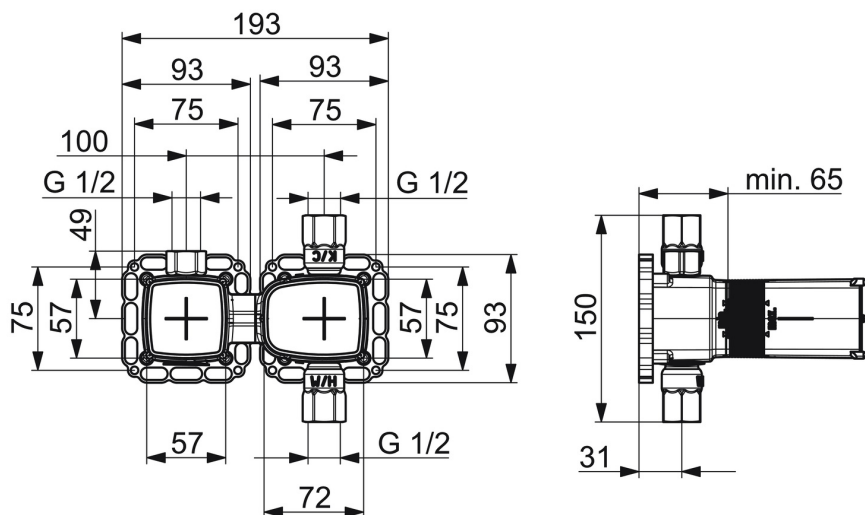
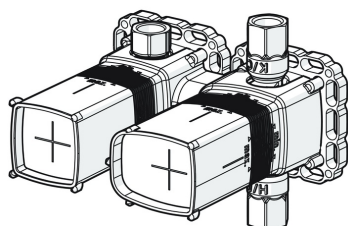


EAN: 4015474203006  
[static.hansa.com/44020000](http://static.hansa.com/44020000)



- Vasca & doccia
- A incasso
- Montaggio a parete con unità d'incasso
- Blocco di sicurezza anticottature a 38 °C
- Regolazione termostatica della temperatura, Filtro/i anti-impurità, Valvola/e di non ritorno
- Silenziatore
- Ottone DZR
- Manicotto di guarnizione per costruzioni a secco senza malta, Scatola di montaggio e manicotto di copertura, Sistema di fissaggio Multifix



## Dati tecnici

### Caratteristiche flusso

Portata 3 bar

19.2 / 19.2 l/min

### Caratteristiche tecniche

Misura DN (dimensione nominale)

DN15

Fornitura di acqua calda

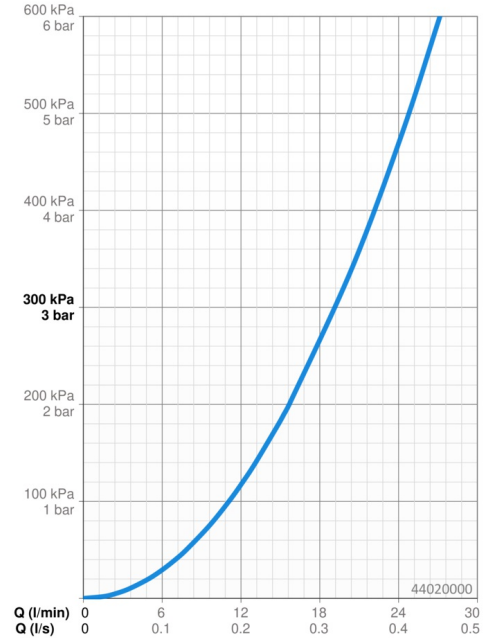
max. +80°C

Pressione di esercizio

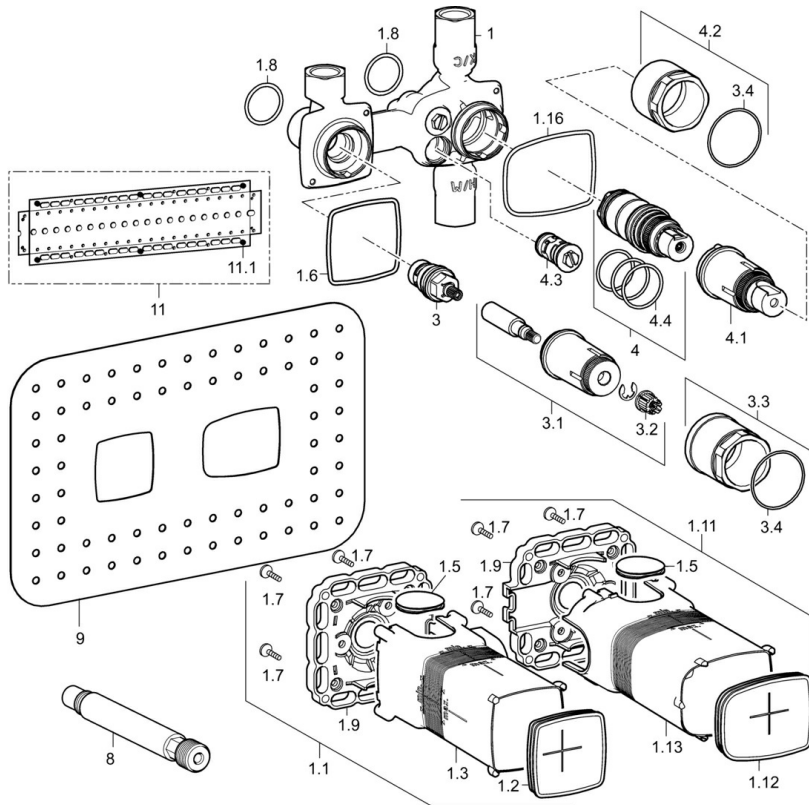
1-10 bar

Backflow prevention (EN1717)

EB



## Parti di ricambio



### SP44020000

	Nome	Codice
1.1	Installation box Fuori produzione	59913683
1.6	Giunto	59913685
1.8	O-ring, d 25x2.5	59905053
1.11	Installation box Fuori produzione	59913694
1.16	Giunto Fuori produzione	59913707
3	Vitone , G1/2	59913691
3.1	Mandrino Cromo	59913689
3.2	Adapter Bianco	59910235
3.3	Screw, M38x1, SW38	59913688
4	Cartuccia termostatica	59913311
4.1		59913693
4.2	Screw, M38x1, SW38	59913692
4.3	Valvola antiriflusso e filtro	59913696
4.4	O-ring, d 26x2	59911081
8	Flush connector	59913589
9	Giunto, 280x180	59913695
11	Assembling plate	44050000
11	Assembling plate	44050100
11.1	Set di viti Fuori produzione	59913706
N.I.	Prolunga, 20 mm	59913592
N.I.	Cartuccia termostatica, H/C reversed	59913463
N.I.	Chiave, SW38/41	59912780