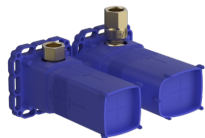
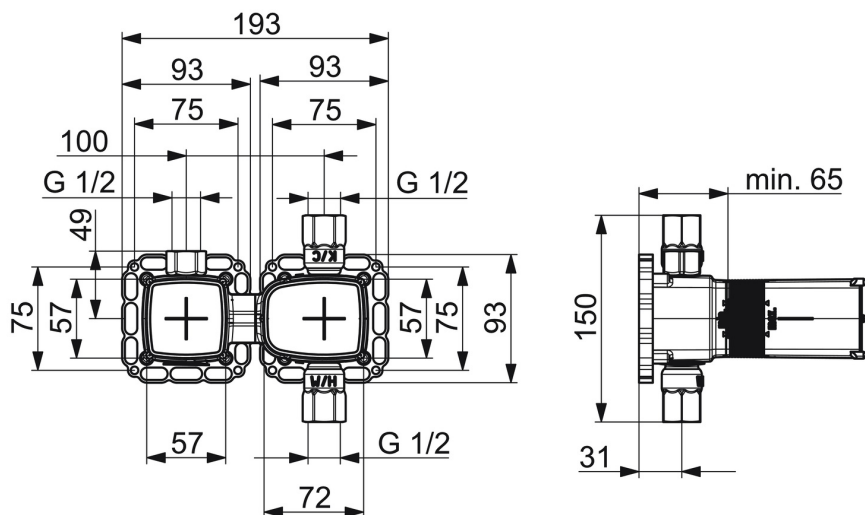
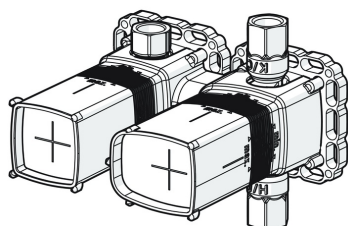


EAN: 4015474203006
static.hansa.com/44020000



- Baignoire et douche
- Encastré
- Montage mural encastré
- Sécurité anti-brûlures à 38°C
- Cartouche thermostatique, Filtre(s) à impuretés, Valve(s) anti-retour
- Silencieux
- Corps en laiton DZR
- Film de protection pour cloison sèche, Box de montage et protection, Système de fixation Multifix



Caractéristiques techniques

Caractéristiques de débit

Débit à 3 bar

19.2 / 19.2 l/min

Caractéristiques techniques

Taille DN (diamètre nominal)

DN15

Alimentation en eau chaude

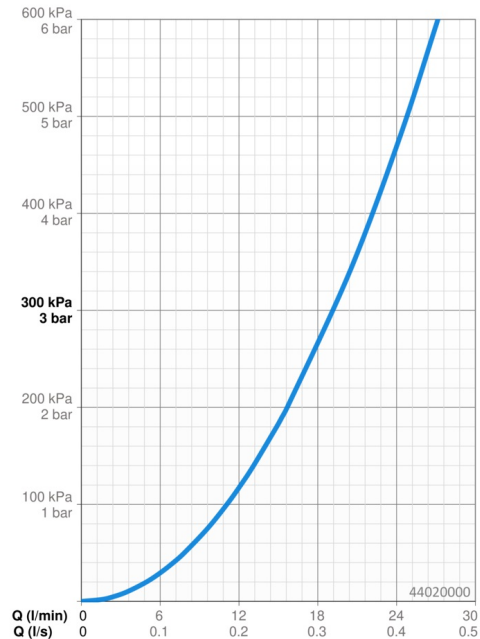
max. +80°C

Pression de service

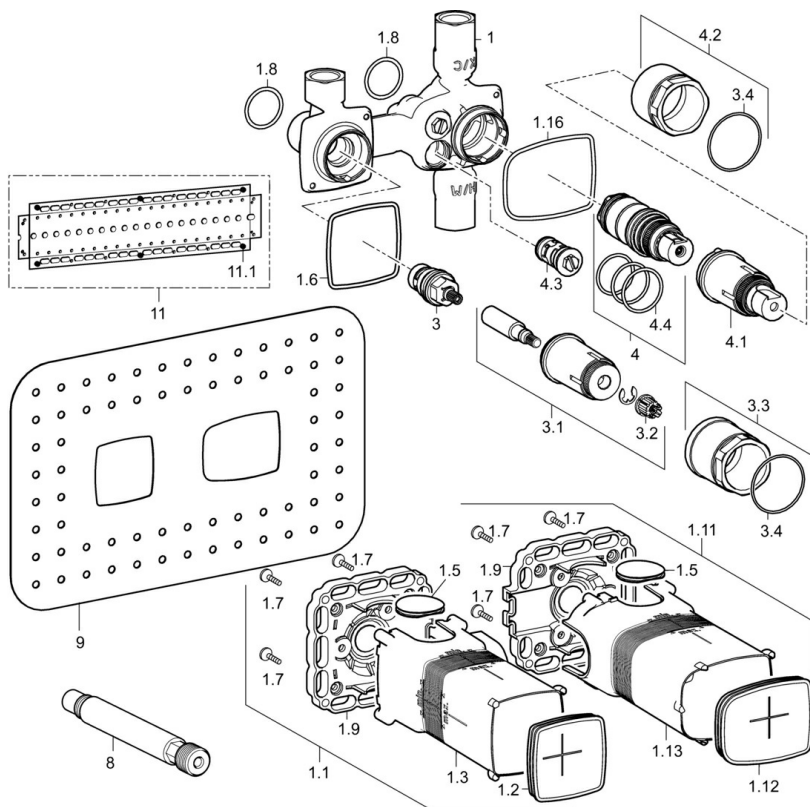
1-10 bar

Dispositif de protection (EN1717)

EB



Pièces de rechange



SP44020000

Nom	Code	
1.1	Installation box Arrêté	59913683
1.6	Joint	59913685
1.8	Joint, d 25x2.5	59905053
1.11	Installation box Arrêté	59913694
1.16	Joint Arrêté	59913707
3	Tête, G1/2	59913691
3.1	Broche	59913689
3.2	Adaptateur Blanc	59910235
3.3	Vis, M38x1, SW38	59913688
4	Cartouche thermostatique	59913311
4.1	Broche d'extension	59913693
4.2	Vis, M38x1, SW38	59913692
4.3	Clapet anti-retour + filtre	59913696
4.4	Joint, d 26x2	59911081
8	Flush connector	59913589
9	Joint, 280x180	59913695
11	Plaque de finition	44050000
11	Plaque de finition	44050100
11.1	Pochette de vis Arrêté	59913706
N.I.	Rallonge pour mitigeur encastrés, 20 mm	59913592
N.I.	Cartouche thermostatique, H/C reversed	59913463
N.I.	Clef, SW38/41	59912780