

Technické údaje

Vlastnosti prietoku

Prietok pri tlaku 3 bar **19.2 l/min**

Technické vlastnosti

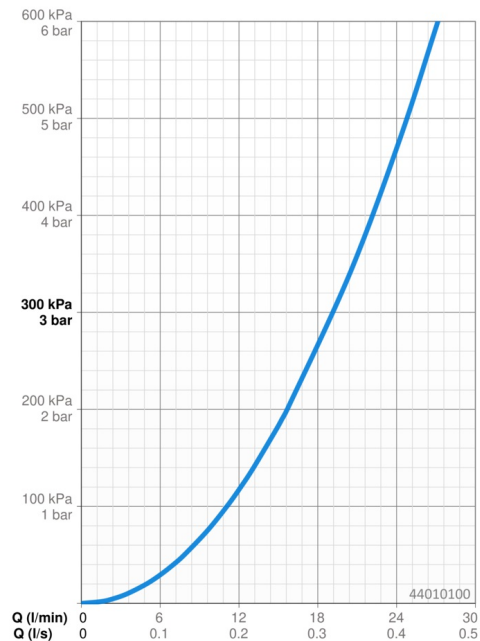
Veľkosť DN (menovitý rozmer) **DN15**
 Dodávka teplej vody **max. +80°C**
 Pracovný tlak **1-10 bar**
 Materiál **Mosadz**

Predpisy

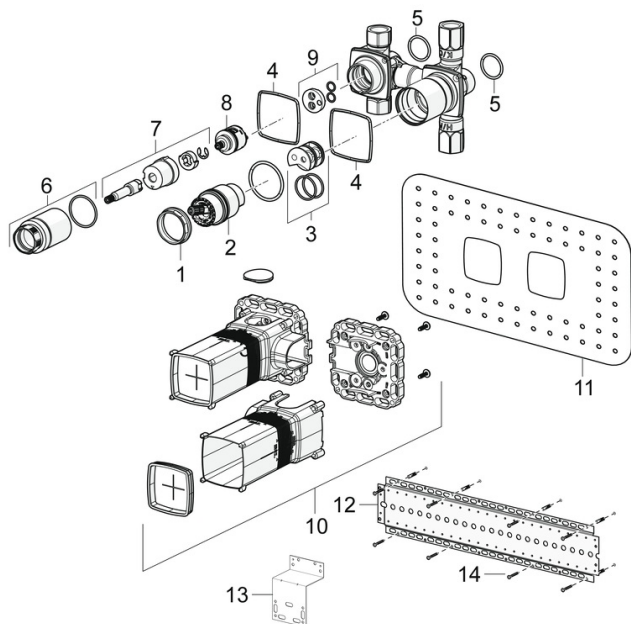
Norma EN **EN 817**
 Trieda hlučnosti **II (ISO 3822)**

Schválenia a Prehlásenia

Vyhlásenie o zhode **DoC**
 EPD **S-P-07751**



Náhradné diely



SP44010100

Název	Kód
01 Prítláčná matica, M42x1.5, SW 38	59914128
02 Kartuš, 4.0 Classic	59914129
03 Adaptér	59914695
04 Tesnenie	59913685
05 O-kružok, d 25x2.5	59905053
06 Skrutka rukáv, M36x1.5, SW30	59914696
07 Vretená	1003510V
08 Prepínač	59914183
09 Disc	59914698
10 Installation box Ukončené	59913683
11 Tesnenie, 280x180	59913684
12 Montáž dosky	44050000
13 Montáž dosky	44050100
14 Screw set Ukončené	59913706
N.I. Nadstavňový segment, 20 mm	59914624