



## Technische gegevens

### Doorstromingseigenschappen

Doorstroomhoeveelheid bij 3 bar **19.2 l/min**

### Technische eigenschappen

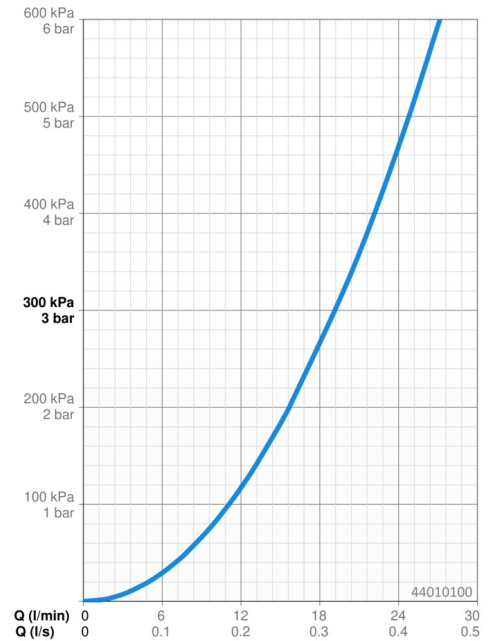
DN-maat **DN15**  
 Warmwatertoevoer **max. +80°C**  
 Werkdruk **1-10 bar**  
 Materiaal **brass**

### Voorschriften

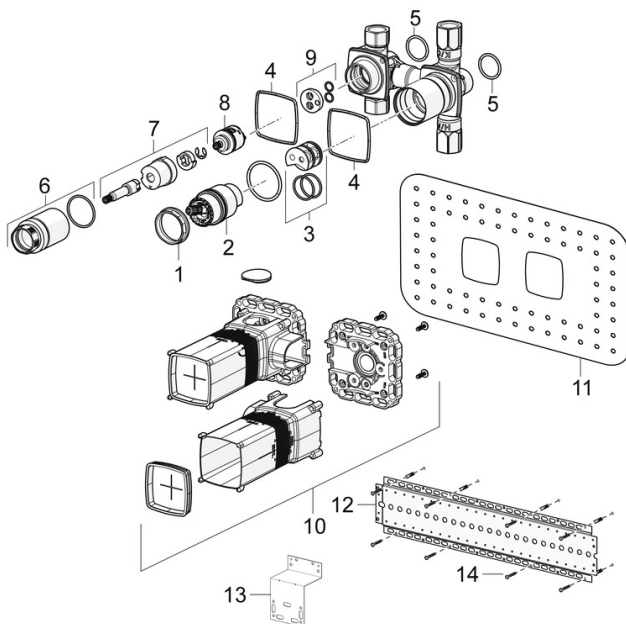
EN-norm **EN 817**  
 Geluidsklasse **II (ISO 3822)**

### Toestemmingen en Verklaringen

Verklaring van overeenstemming **DoC**  
 EPD **S-P-07751**



## Reserveonderdelen



### SP44010100

	Naam	Code
01	Schroefring, M42x1.5, SW 38	59914128
02	Binnenwerk, 4.0 Classic	59914129
03	Adapter	59914695
04	Dichting	59913685
05	O-ring, d 25x2.5	59905053
06	Schroef de mouw, M36x1.5, SW30	59914696
07	Spindel	1003510V
08	Omsteller	59914183
09	Disc	59914698
10	Installation box Stopgezet	59913683
11	Dichting, 280x180	59913684
12	Montageplaat	44050000
13	Montageplaat	44050100
14	Set schroeven Stopgezet	59913706
N.I.	Inbouwverlengstuk compleet, 20 mm	59914624